

**Федеральное государственное бюджетное учреждение науки
Институт геохимии им. А.П. Виноградова Сибирского отделения
Российской академии наук (ИГХ СО РАН)**

Утверждаю:
И.о. директора ИГХ СО РАН,
зам. директора по общим вопросам

_____ Л.М. Емельянов

«___» _____ 2014 г.

ДОКУМЕНТАЦИЯ

**об аукционе в электронной форме на право заключить государственный контракт на
выполнение работ по ограждению крыши главного лабораторного корпуса ИГХ СО РАН
№ 44-АЭФ/14**

Согласовано:

Зам. директора по ПВ

Главный бухгалтер

Главный специалист по ЭВ

И.Б. Хуснутдинов

И.В. Ладыгина

С.В. Лифаненко

г. Иркутск
2014 г.

Федеральное государственное бюджетное учреждение науки Институт геохимии им. А.П. Виноградова Сибирского отделения Российской академии наук (ИГХ СО РАН) (далее по тексту - Заказчик) приглашает всех заинтересованных лиц принять участие в аукционе в электронной форме (далее – электронный аукцион) в соответствии с процедурами и условиями, приведенными в документации об электронном аукционе, в том числе в проекте Государственного контракта.

СОДЕРЖАНИЕ ДОКУМЕНТАЦИИ ОБ АУКЦИОНЕ В ЭЛЕКТРОННОЙ ФОРМЕ

РАЗДЕЛ I. ОБЩИЕ СВЕДЕНИЯ ОБ АУКЦИОНЕ

РАЗДЕЛ II. ИНФОРМАЦИОННАЯ КАРТА АУКЦИОНА В ЭЛЕКТРОННОЙ ФОРМЕ

РАЗДЕЛ III. ТЕХНИЧЕСКОЕ ЗАДАНИЕ

РАЗДЕЛ IV. ИНСТРУКЦИЯ ПО ЗАПОЛНЕНИЮ ЗАЯВКИ НА УЧАСТИЕ В АУКЦИОНЕ В ЭЛЕКТРОННОЙ ФОРМЕ

РАЗДЕЛ V. ГОСУДАРСТВЕННЫЙ КОНТРАКТ (проект)

РАЗДЕЛ I

1. Общие положения

Настоящая документация об электронном аукционе (далее – документация) определяет порядок проведения электронного аукциона, требования к содержанию и форме заявки на участие в электронном аукционе и оформлению документов, необходимых для участия в электронном аукционе.

Настоящая документация разработана в соответствии с Федеральным законом от 05 апреля 2013 г. № 44-ФЗ «О контрактной системе в сфере закупок товаров, работ, услуг для обеспечения государственных и муниципальных нужд» (далее – Федеральный закон от 05 апреля 2013 г. № 44-ФЗ).

Документация доступна для ознакомления на официальном сайте РФ для размещения информации о размещении заказов на поставки товаров, выполнение работ, оказание услуг www.zakupki.gov.ru.

Под аукционом в электронной форме (далее - электронный аукцион) понимается аукцион, при котором информация о закупке сообщается заказчиком неограниченному кругу лиц путем размещения в единой информационной системе извещения о проведении такого аукциона и документации о нем, к участникам закупки предъявляются единые требования и дополнительные требования, проведение такого аукциона обеспечивается на электронной площадке ее оператором.

Под электронной площадкой понимается сайт в информационно-телекоммуникационной сети «Интернет», на котором проводятся электронные аукционы. Адрес электронной площадки в сети «Интернет» указан в извещении о проведении настоящего электронного аукциона.

Оператором электронной площадки является юридическое лицо независимо от его организационно-правовой формы, формы собственности, места нахождения и места происхождения капитала, государственная регистрация которого осуществлена на территории Российской Федерации, которое владеет электронной площадкой, необходимыми для ее функционирования программно-аппаратными средствами и обеспечивает проведение электронных аукционов в соответствии с законодательством Российской Федерации о контрактной системе в сфере закупок. Правительством Российской Федерации устанавливаются порядок и условия отбора операторов электронных площадок. По результатам отбора операторов электронных площадок Правительством Российской Федерации определяется перечень таких операторов. Функционирование электронных площадок осуществляется в соответствии с едиными требованиями, установленными федеральным органом исполнительной власти по регулированию контрактной системы в сфере закупок.

В электронном аукционе может принять участие любое юридическое лицо независимо от его организационно-правовой формы, формы собственности, места нахождения и места происхождения капитала или любое физическое лицо, в том числе зарегистрированное в качестве индивидуального предпринимателя (далее – участник закупки либо участник электронного аукциона).

Участие в электронном аукционе возможно при наличии на счете участника электронного аукциона, открытом для проведения операций по обеспечению участия в электронных аукционах, денежных средств, в отношении которых не осуществлено блокирование операций по счету, в размере не менее чем размер обеспечения заявки на участие в электронном аукционе, предусмотренный настоящей документацией. Порядок открытия указанного счета участника электронного аукциона устанавливается оператором электронной площадки.

2. Требования к участникам размещения заказа (см. Информационную карту).

2.1. При осуществлении закупки заказчик устанавливает следующие единые требования к участникам закупки:

1) соответствие требованиям, установленным в соответствии с законодательством Российской Федерации к лицам, осуществляющим поставку товара, выполнение работы, оказание услуги, являющихся объектом закупки;

2) непроведение ликвидации участника закупки - юридического лица и отсутствие решения арбитражного суда о признании участника закупки - юридического лица или индивидуального предпринимателя несостоятельным (банкротом) и об открытии конкурсного производства;

3) неприостановление деятельности участника закупки в порядке, установленном [Кодексом](#) Российской Федерации об административных правонарушениях, на дату подачи заявки на участие в закупке;

4) отсутствие у участника закупки недоимки по налогам, сборам, задолженности по иным обязательным платежам в бюджеты бюджетной системы Российской Федерации (за исключением сумм, на которые предоставлены отсрочка, рассрочка, инвестиционный налоговый кредит в соответствии с [законодательством](#) Российской Федерации о налогах и сборах, которые реструктурированы в соответствии с законодательством Российской Федерации, по которым имеется вступившее в законную силу решение суда о признании обязанности заявителя по уплате этих сумм исполненной или которые признаны безнадежными к взысканию в соответствии с [законодательством](#) Российской Федерации о налогах и сборах) за прошедший календарный год, размер которых превышает двадцать пять процентов балансовой стоимости активов участника закупки, по данным бухгалтерской отчетности за последний отчетный период. Участник закупки считается соответствующим установленному требованию в случае, если им в установленном порядке подано заявление об обжаловании указанных недоимки, задолженности и решение по такому заявлению на дату рассмотрения заявки на участие в определении поставщика (подрядчика, исполнителя) не принято;

5) отсутствие у участника закупки - физического лица либо у руководителя, членов коллегиального исполнительного органа или главного бухгалтера юридического лица - участника закупки судимости за преступления в

сфере экономики (за исключением лиц, у которых такая судимость погашена или снята), а также неприменение в отношении указанных физических лиц наказания в виде лишения права занимать определенные должности или заниматься определенной деятельностью, которые связаны с поставкой товара, выполнением работы, оказанием услуги, являющихся объектом осуществляемой закупки, и административного наказания в виде дисквалификации;

б) обладание участником закупки исключительными правами на результаты интеллектуальной деятельности, если в связи с исполнением контракта заказчик приобретает права на такие результаты, за исключением случаев заключения контрактов на создание произведений литературы или искусства, исполнения, на финансирование проката или показа национального фильма;

7) отсутствие между участником закупки и заказчиком конфликта интересов, под которым понимаются случаи, при которых руководитель заказчика, член комиссии по осуществлению закупок, руководитель контрактной службы заказчика, контрактный управляющий состоят в браке с физическими лицами, являющимися выгодоприобретателями, единоличным исполнительным органом хозяйственного общества (директором, генеральным директором, управляющим, президентом и другими), членами коллегиального исполнительного органа хозяйственного общества, руководителем (директором, генеральным директором) учреждения или унитарного предприятия либо иными органами управления юридических лиц - участников закупки, с физическими лицами, в том числе зарегистрированными в качестве индивидуального предпринимателя, - участниками закупки либо являются близкими родственниками (родственниками по прямой восходящей и нисходящей линии (родителями и детьми, дедушкой, бабушкой и внуками), полнородными и неполнородными (имеющими общих отца или мать) братьями и сестрами), усыновителями или усыновленными указанных физических лиц. Под выгодоприобретателями для целей статьи 31 Федерального закона от 05.04.2013 г. № 44-ФЗ понимаются физические лица, владеющие напрямую или косвенно (через юридическое лицо или через несколько юридических лиц) более чем десятью процентами голосующих акций хозяйственного общества либо долей, превышающей десять процентов в уставном капитале хозяйственного общества.

8) Заказчик вправе установить требование об отсутствии в предусмотренном Федеральным законом от 05.04.2013 г. № 44-ФЗ [реестре](#) недобросовестных поставщиков (подрядчиков, исполнителей) информации об участнике закупки, в том числе информации об учредителях, о членах коллегиального исполнительного органа, лице, исполняющем функции единоличного исполнительного органа участника закупки - юридического лица.

2.2. Правительство Российской Федерации вправе устанавливать к участникам закупок отдельных видов товаров, работ, услуг, закупки которых осуществляются путем проведения конкурсов с ограниченным участием, двухэтапных конкурсов, закрытых конкурсов с ограниченным участием, закрытых двухэтапных конкурсов или аукционов, дополнительные требования, в том числе к наличию:

- 1) финансовых ресурсов для исполнения контракта;
- 2) на праве собственности или ином законном основании оборудования и других материальных ресурсов для исполнения контракта;
- 3) опыта работы, связанного с предметом контракта, и деловой репутации;
- 4) необходимого количества специалистов и иных работников определенного уровня квалификации для исполнения контракта.

2.3. Перечень документов, которые подтверждают соответствие участников закупок дополнительным требованиям, указанным в [части 2](#) статьи 31 Федерального закона от 05.04.2013 г. № 44-ФЗ, устанавливается Правительством Российской Федерации.

2.4. В случае установления Правительством Российской Федерации в соответствии с [частью 2](#) статьи 31 Федерального закона от 05.04.2013 г. № 44-ФЗ дополнительных требований к участникам закупок заказчика при определении поставщиков (подрядчиков, исполнителей) обязаны устанавливать такие дополнительные требования.

2.5. Информация об установленных требованиях в соответствии с частями 1, 1.1 и 2 статьи 31 Федерального закона от 05.04.2013 г. № 44-ФЗ указывается заказчиком в извещении об осуществлении закупки и документации о закупке.

2.6. Заказчики не вправе устанавливать требования к участникам закупок в нарушение требований Федерального закона от 05.04.2013 г. № 44-ФЗ.

2.7. Указанные в статье 31 Федерального закона от 05.04.2013 г. № 44-ФЗ требования предъявляются в равной мере ко всем участникам закупок.

2.8. Комиссия по осуществлению закупок проверяет соответствие участников закупок требованиям, указанным в пункте 1 части 1 и части 1.1 (при наличии такого требования) статьи 31 Федерального закона от 05.04.2013 г. № 44-ФЗ, и в отношении отдельных видов закупок товаров, работ, услуг требованиям, установленным в соответствии с [частью 2](#) статьи 31 Федерального закона от 05.04.2013 г. № 44-ФЗ, если такие требования установлены Правительством Российской Федерации, а также вправе проверять соответствие участников закупок требованиям, указанным в [пунктах 3 - 5, 7 - 9 части 1](#) статьи 31 Федерального закона от 05.04.2013 г. № 44-ФЗ. Комиссия по осуществлению закупок не вправе возлагать на участников закупок обязанность подтверждать соответствие указанным требованиям, за исключением случаев, если указанные требования установлены Правительством Российской Федерации в соответствии с [частью 2](#) статьи 31 Федерального закона от 05.04.2013 г. № 44-ФЗ.

2.9. Отстранение участника закупки от участия в определении поставщика (подрядчика, исполнителя) или отказ от заключения контракта с победителем определения поставщика (подрядчика, исполнителя) осуществляется в любой момент до заключения контракта, если заказчик или комиссия по осуществлению закупок обнаружит, что участник закупки не соответствует требованиям, указанным в части 1, частях 1.1 и 2 (при наличии таких требований) статьи 31 Федерального закона от 05.04.2013 г. № 44-ФЗ, или предоставил недостоверную информацию в отношении своего соответствия указанным требованиям.

2.10. В случае отказа заказчика от заключения контракта с победителем определения поставщика (подрядчика, исполнителя) по основаниям, предусмотренным [частями 9 и 10](#) статьи 31 Федерального закона от 05.04.2013 г. № 44-ФЗ,

заказчик не позднее одного рабочего дня, следующего за днем установления факта, являющегося основанием для такого отказа, составляет и размещает в единой информационной системе протокол об отказе от заключения контракта, содержащий информацию о месте и времени его составления, о лице, с которым заказчик отказывается заключить контракт, о факте, являющемся основанием для такого отказа, а также реквизиты документов, подтверждающих этот факт. Указанный протокол в течение двух рабочих дней с даты его подписания направляется заказчиком данному победителю.

2.11. Решение об отстранении участника закупки от участия в определении поставщика (подрядчика, исполнителя) или отказ от заключения контракта с победителем определения поставщика (подрядчика, исполнителя) могут быть обжалованы таким участником или таким победителем в установленном Федеральным законом от 05.04.2013 г. № 44-ФЗ [порядке](#).

3. Требования к содержанию, составу заявки на участие в электронном аукционе

3.1. Первая часть заявки на участие в электронном аукционе должна содержать указанную в одном из следующих подпунктов информацию:

1) при заключении контракта на поставку товара:

а) согласие участника такого аукциона на поставку товара в случае, если этот участник предлагает для поставки товар, в отношении которого в документации о таком аукционе содержится указание на товарный знак (его словесное обозначение) (при наличии), знак обслуживания (при наличии), фирменное наименование (при наличии), патенты (при наличии), полезные модели (при наличии), промышленные образцы (при наличии), наименование места происхождения товара или наименование производителя товара, и (или) такой участник предлагает для поставки товар, который является эквивалентным товару, указанному в данной документации, конкретные показатели товара, соответствующие значениям эквивалентности, установленным данной документацией;

б) конкретные показатели, соответствующие значениям, установленным документацией о таком аукционе, и указание на товарный знак (его словесное обозначение) (при наличии), знак обслуживания (при наличии), фирменное наименование (при наличии), патенты (при наличии), полезные модели (при наличии), промышленные образцы (при наличии), наименование места происхождения товара или наименование производителя предлагаемого для поставки товара при условии отсутствия в данной документации указания на товарный знак, знак обслуживания (при наличии), фирменное наименование (при наличии), патенты (при наличии), полезные модели (при наличии), промышленные образцы (при наличии), наименование места происхождения товара или наименование производителя;

2) согласие участника такого аукциона на выполнение работы или оказание услуги на условиях, предусмотренных документацией о таком аукционе, при проведении такого аукциона на выполнение работы или оказание услуги;

3) при заключении контракта на выполнение работы или оказание услуги, для выполнения или оказания которых используется товар:

а) согласие, предусмотренное [пунктом 2](#) части 3 статьи 66 Федерального закона от 05.04.2013 г. № 44-ФЗ, в том числе согласие на использование товара, в отношении которого в документации о таком аукционе содержится указание на товарный знак (его словесное обозначение) (при наличии), знак обслуживания (при наличии), фирменное наименование (при наличии), патенты (при наличии), полезные модели (при наличии), промышленные образцы (при наличии), наименование места происхождения товара или наименование производителя товара, либо согласие, предусмотренное [пунктом 2](#) части 3 статьи 66 Федерального закона от 05.04.2013 г. № 44-ФЗ, указание на товарный знак (его словесное обозначение) (при наличии), знак обслуживания (при наличии), фирменное наименование (при наличии), патенты (при наличии), полезные модели (при наличии), промышленные образцы (при наличии), наименование места происхождения товара или наименование производителя товара и, если участник такого аукциона предлагает для использования товар, который является эквивалентным товару, указанному в данной документации, конкретные показатели товара, соответствующие значениям эквивалентности, установленным данной документацией, при условии содержания в ней указания на товарный знак (его словесное обозначение) (при наличии), знак обслуживания (при наличии), фирменное наименование (при наличии), патенты (при наличии), полезные модели (при наличии), промышленные образцы (при наличии), наименование места происхождения товара или наименование производителя товара, а также требование о необходимости указания в заявке на участие в таком аукционе на товарный знак (его словесное обозначение) (при наличии), знак обслуживания (при наличии), фирменное наименование (при наличии), патенты (при наличии), полезные модели (при наличии), промышленные образцы (при наличии), наименование места происхождения товара или наименование производителя товара;

б) согласие, предусмотренное [пунктом 2](#) части 3 статьи 66 Федерального закона от 05.04.2013 г. № 44-ФЗ, а также конкретные показатели используемого товара, соответствующие значениям, установленным документацией о таком аукционе, и указание на товарный знак (его словесное обозначение) (при наличии), знак обслуживания (при наличии), фирменное наименование (при наличии), патенты (при наличии), полезные модели (при наличии), промышленные образцы (при наличии), наименование места происхождения товара или наименование производителя товара при условии отсутствия в данной документации указания на товарный знак, знак обслуживания (при наличии), фирменное наименование (при наличии), патенты (при наличии), полезные модели (при наличии), промышленные образцы (при наличии), наименование места происхождения товара или наименование производителя товара.

3.2. Первая часть заявки на участие в электронном аукционе, предусмотренная [частью 3](#) статьи 66 Федерального закона от 05.04.2013 г. № 44-ФЗ, может содержать эскиз, рисунок, чертеж, фотографию, иное изображение товара, на поставку которого заключается контракт.

3.3. Вторая часть заявки на участие в электронном аукционе должна содержать следующие документы и информацию:

1) наименование, фирменное наименование (при наличии), место нахождения, почтовый адрес (для юридического лица), фамилия, имя, отчество (при наличии), паспортные данные, место жительства (для физического лица), номер

контактного телефона, идентификационный номер налогоплательщика участника такого аукциона или в соответствии с законодательством соответствующего иностранного государства аналог идентификационного номера налогоплательщика участника такого аукциона (для иностранного лица), идентификационный номер налогоплательщика (при наличии) учредителей, членов коллегиального исполнительного органа, лица, исполняющего функции единоличного исполнительного органа участника такого аукциона;

2) документы, подтверждающие соответствие участника такого аукциона требованиям, установленным пунктом 1 части 1 и частью 2 статьи 31 (при наличии таких требований) Федерального закона от 05.04.2013 г. № 44-ФЗ, или копии этих документов, а также декларация о соответствии участника такого аукциона требованиям, установленным пунктами 3 - 9 части 1 статьи 31 Федерального закона от 05.04.2013 г. № 44-ФЗ;

3) копии документов, подтверждающих соответствие товара, работы или услуги требованиям, установленным в соответствии с законодательством Российской Федерации, в случае, если в соответствии с законодательством Российской Федерации установлены требования к товару, работе или услуге и представление указанных документов предусмотрено документацией об электронном аукционе. При этом не допускается требовать представление указанных документов, если в соответствии с законодательством Российской Федерации они передаются вместе с товаром;

4) решение об одобрении или о совершении крупной сделки либо копия данного решения в случае, если требование о необходимости наличия данного решения для совершения крупной сделки установлено федеральными законами и иными нормативными правовыми актами Российской Федерации и (или) учредительными документами юридического лица и для участника такого аукциона заключаемый контракт или предоставление обеспечения заявки на участие в таком аукционе, обеспечения исполнения контракта является крупной сделкой;

5) документы, подтверждающие право участника такого аукциона на получение преимущества в соответствии со статьями 28 и 29 Федерального закона от 05.04.2013 г. № 44-ФЗ, или копии этих документов;

6) документы, подтверждающие соответствие участника такого аукциона и (или) предлагаемых им товара, работы или услуги условиям, запретам и ограничениям, установленным заказчиком в соответствии со статьей 14 Федерального закона от 05.04.2013 г. № 44-ФЗ, или копии этих документов;

7) декларация о принадлежности участника такого аукциона к субъектам малого предпринимательства или социально ориентированным некоммерческим организациям в случае установления заказчиком ограничения, предусмотренного частью 3 статьи 30 Федерального закона от 05.04.2013 г. № 44-ФЗ.

3.4. Требовать от участника электронного аукциона предоставления иных документов и информации, за исключением предусмотренных частями 3 и 5 статьи 66 Федерального закона от 05.04.2013 г. № 44-ФЗ документов и информации, не допускается.

3.5. Заявка на участие в аукционе в электронной форме, все документы, относящиеся к заявке, должны быть составлены на русском языке.

3.6. Документы и сведения, направляемые в форме электронных документов участником размещения заказа, должны быть подписаны электронной цифровой подписью лица, имеющего право действовать от имени участника размещения заказа.

4. Порядок подачи и отзыва заявок на участие в электронном аукционе

4.1. Подача заявок на участие в электронном аукционе осуществляется только лицами, получившими аккредитацию на электронной площадке.

4.2. Заявка на участие в электронном аукционе состоит из двух частей.

4.3. Участник электронного аукциона вправе подать заявку на участие в таком аукционе в любое время с момента размещения извещения о его проведении до предусмотренных документацией о таком аукционе даты и времени окончания срока подачи на участие в таком аукционе заявок.

4.4. Заявка на участие в электронном аукционе направляется участником такого аукциона оператору электронной площадки в форме двух электронных документов, содержащих части заявки, предусмотренные частями 3 и 5 статьи 66 Федерального закона от 05.04.2013 г. № 44-ФЗ. Указанные электронные документы подаются одновременно.

4.5. В течение одного часа с момента получения заявки на участие в электронном аукционе оператор электронной площадки обязан присвоить ей порядковый номер и подтвердить в форме электронного документа, направляемого участнику такого аукциона, подавшему указанную заявку, ее получение с указанием присвоенного ей порядкового номера.

4.6. Участник электронного аукциона вправе подать только одну заявку на участие в таком аукционе в отношении каждого объекта закупки.

4.7. В течение одного часа с момента получения заявки на участие в электронном аукционе оператор электронной площадки возвращает эту заявку подавшему ее участнику такого аукциона в случае:

1) подачи данной заявки с нарушением требований, предусмотренных частью 2 статьи 60 Федерального закона от 05.04.2013 г. № 44-ФЗ;

2) подачи одним участником такого аукциона двух и более заявок на участие в нем при условии, что поданные ранее заявки этим участником не отозваны. В указанном случае этому участнику возвращаются все заявки на участие в таком аукционе;

3) получения данной заявки после даты или времени окончания срока подачи заявок на участие в таком аукционе;

4) получения данной заявки от участника такого аукциона с нарушением положений части 14 статьи 61 Федерального закона от 05.04.2013 г. № 44-ФЗ;

5) отсутствия на лицевом счете, открытом для проведения операций по обеспечению участия в таком аукционе участника закупок, подавшего заявку на участие в таком аукционе, денежных средств в размере обеспечения данной заявки, в отношении которых не осуществлено блокирование в соответствии с Федеральным законом от 05.04.2013 г. № 44-ФЗ.

4.8. Одновременно с возвратом заявки на участие в электронном аукционе в соответствии с частью 11 статьи 66 Федерального закона от 05.04.2013 г. № 44-ФЗ оператор электронной площадки обязан уведомить в форме электронного документа участника такого аукциона, подавшего данную заявку, об основаниях ее возврата с указанием положений Федерального закона от 05.04.2013 г. № 44-ФЗ, которые были нарушены. Возврат заявок на участие в таком аукционе оператором электронной площадки по иным основаниям не допускается.

4.9. Не позднее рабочего дня, следующего за датой окончания срока подачи заявок на участие в электронном аукционе, оператор электронной площадки направляет заказчику предусмотренную частью 3 статьи 66 Федерального закона от 05.04.2013 г. № 44-ФЗ первую часть заявки на участие в таком аукционе.

4.10. Участник электронного аукциона, подавший заявку на участие в таком аукционе, вправе отозвать данную заявку не позднее даты окончания срока подачи заявок на участие в таком аукционе, направив об этом уведомление оператору электронной площадки.

4.11. Оператор электронной площадки обязан обеспечить конфиденциальность информации об участниках электронного аукциона, подавших заявки на участие в таком аукционе, и информации, содержащейся в первой и второй частях данной заявки и предусмотренной частями 3 - 5 статьи 66 Федерального закона от 05.04.2013 г. № 44-ФЗ, до размещения на электронной площадке протокола проведения такого аукциона. За нарушение указанного требования оператор электронной площадки несет ответственность в соответствии с законодательством Российской Федерации.

4.12. В случае, если по окончании срока подачи заявок на участие в электронном аукционе подана только одна заявка или не подано ни одной заявки, такой аукцион признается несостоявшимся.

5. Порядок представления документации об аукционе в электронной форме, разъяснение положений документации об аукционе в электронной форме и внесение в нее изменений

5.1. В случае проведения электронного аукциона заказчик размещает в единой информационной системе документацию о таком аукционе в сроки, указанные в частях 2 и 3 статьи 63 Федерального закона от 05.04.2013 г. № 44-ФЗ, одновременно с размещением извещения о проведении такого аукциона.

5.2. Документация об электронном аукционе должна быть доступна для ознакомления без взимания платы.

5.3. Любой участник электронного аукциона, получивший аккредитацию на электронной площадке, вправе направить на адрес электронной площадки, на которой планируется проведение такого аукциона, запрос о даче разъяснений положений документации о таком аукционе. При этом участник такого аукциона вправе направить не более чем три запроса о даче разъяснений положений данной документации в отношении одного такого аукциона. В течение одного часа с момента поступления указанного запроса он направляется оператором электронной площадки заказчику.

5.4. В течение двух дней с даты поступления от оператора электронной площадки указанного в части 3 статьи 65 Федерального закона от 05.04.2013 г. № 44-ФЗ запроса заказчик размещает в единой информационной системе разъяснения положений документации об электронном аукционе с указанием предмета запроса, но без указания участника такого аукциона, от которого поступил указанный запрос, при условии, что указанный запрос поступил заказчику не позднее чем за три дня до даты окончания срока подачи заявок на участие в таком аукционе.

5.5. Разъяснения положений документации об электронном аукционе не должны изменять ее суть.

5.6. Заказчик по собственной инициативе или в соответствии с поступившим запросом о даче разъяснений положений документации об электронном аукционе вправе принять решение о внесении изменений в документацию о таком аукционе не позднее чем за два дня до даты окончания срока подачи заявок на участие в таком аукционе. Изменение объекта закупки и увеличение размера обеспечения данных заявок не допускаются. В течение одного дня с даты принятия указанного решения изменения, внесенные в документацию о таком аукционе, размещаются заказчиком в единой информационной системе. При этом срок подачи заявок на участие в таком аукционе должен быть продлен так, чтобы с даты размещения изменений до даты окончания срока подачи заявок на участие в таком аукционе этот срок составлял не менее чем пятнадцать дней или, если начальная (максимальная) цена контракта (цена лота) не превышает три миллиона рублей, не менее чем семь дней.

6. Размер обеспечения заявки на участие в аукционе в электронной форме (см. Информационную карту)

6.1. При проведении конкурсов и аукционов заказчик обязан установить требование к обеспечению заявок. При этом в конкурсной документации, документации об аукционе заказчиком должны быть указаны размер обеспечения заявок в соответствии с Федеральным законом от 05.04.2013 г. № 44-ФЗ и условия банковской гарантии (если такой способ обеспечения заявок применим в соответствии с Федеральным законом от 05.04.2013 г. № 44-ФЗ). Обеспечение заявки на участие в конкурсе или закрытом аукционе может предоставляться участником закупки путем внесения денежных средств или банковской гарантией. Выбор способа обеспечения заявки на участие в конкурсе или закрытом аукционе осуществляется участником закупок.

6.2. Обеспечение заявки на участие в электронных аукционах может предоставляться участником закупки только путем внесения денежных средств.

6.3. Банковская гарантия, выданная участнику закупки банком для целей обеспечения заявки на участие в конкурсе или закрытом аукционе, должна соответствовать требованиям статьи 45 Федерального закона от 05.04.2013 г. № 44-ФЗ. Срок действия банковской гарантии, предоставленной в качестве обеспечения заявки, должен составлять не менее чем два месяца с даты окончания срока подачи заявок.

6.4. Требование об обеспечении заявки на участие в определении поставщика (подрядчика, исполнителя) в равной мере относится ко всем участникам закупки.

6.5. В случае, если участником закупки в составе заявки представлены документы, подтверждающие внесение денежных средств в качестве обеспечения заявки на участие в определении поставщика (подрядчика, исполнителя), и до даты рассмотрения и оценки заявок денежные средства не поступили на счет, который указан заказчиком в документации о закупке и на котором в соответствии с законодательством Российской Федерации учитываются операции со средствами, поступающими заказчику, такой участник признается не предоставившим обеспечение заявки. Это правило не применяется при проведении электронного аукциона.

6.6. Денежные средства, внесенные в качестве обеспечения заявки на участие в определении поставщика (подрядчика, исполнителя), возвращаются на счет участника закупки при проведении конкурса и закрытого аукциона в течение не более чем пяти рабочих дней, а при проведении электронного аукциона прекращается блокирование таких денежных средств в соответствии с частью 18 статьи 44 Федерального закона от 05.04.2013 г. № 44-ФЗ в течение не более чем одного рабочего дня с даты наступления одного из следующих случаев:

1) подписание протокола рассмотрения и оценки заявок на участие в конкурсе, протокола подведения итогов электронного аукциона, протокола закрытого аукциона. При этом возврат или прекращение блокирования осуществляется в отношении денежных средств всех участников закупки, за исключением победителя определения поставщика (подрядчика, исполнителя), которому такие денежные средства возвращаются после заключения контракта;

2) отмена определения поставщика (подрядчика, исполнителя);

3) отклонение заявки участника закупки;

4) отзыв заявки участником закупки до окончания срока подачи заявок;

5) получение заявки на участие в определении поставщика (подрядчика, исполнителя) после окончания срока подачи заявок;

6) отстранение участника закупки от участия в определении поставщика (подрядчика, исполнителя) или отказ от заключения контракта с победителем определения поставщика (подрядчика, исполнителя) в соответствии с частями 9 и 10 статьи 31 Федерального закона от 05.04.2013 г. № 44-ФЗ;

7) получение заказчиком решения контрольного органа в сфере закупок об отказе в согласовании заключения контракта с единственным поставщиком (подрядчиком, исполнителем), а в случае проведения электронного аукциона получение оператором электронной площадки от заказчика указанного решения, направляемого не позднее рабочего дня, следующего после даты получения заказчиком указанного решения.

6.7. Возврат банковской гарантии в случаях, указанных в части 6 статьи 44 Федерального закона от 05.04.2013 г. № 44-ФЗ, заказчиком предоставившему ее лицу или гаранту не осуществляется, взыскание по ней не производится.

6.8. Денежные средства, внесенные в качестве обеспечения заявок, при проведении электронных аукционов перечисляются на счет оператора электронной площадки в банке. Доходы, полученные оператором электронной площадки от размещения денежных средств, внесенных в качестве обеспечения заявок, подлежат выплате участникам электронных аукционов за период размещения указанных средств на счете оператора электронной площадки в банке с момента блокирования указанных средств до прекращения их блокирования в соответствии с положениями статьи 44 Федерального закона от 05.04.2013 г. № 44-ФЗ на основании договора, заключенного оператором электронной площадки с каждым участником закупки при прохождении им аккредитации на электронной площадке.

6.9. Для учета проведения операций по обеспечению участия в электронных аукционах на счете оператора электронной площадки открываются лицевые счета участников таких аукционов.

6.10. Требования к финансовой устойчивости банков (в том числе в части собственных средств (капитала), активов, доходности, ликвидности, структуры собственности), в которых оператором электронной площадки открываются счета для учета денежных средств, внесенных участниками закупок в качестве обеспечения заявок, порядок ведения перечня таких банков, а также требования к условиям договоров о ведении указанных счетов, заключаемых оператором электронной площадки с банком, утверждаются Правительством Российской Федерации.

6.11. Оператор электронной площадки и банк, в котором оператором электронной площадки открыт счет для учета денежных средств, внесенных участниками закупок в качестве обеспечения заявок на участие в электронных аукционах, несут солидарную ответственность перед такими участниками за соблюдение срока возврата им указанных средств в соответствии с требованиями статьи 44 Федерального закона от 05.04.2013 г. № 44-ФЗ.

6.12. При проведении электронного аукциона блокирование денежных средств, внесенных участником такого аукциона в качестве обеспечения заявки на счет оператора электронной площадки, прекращается оператором электронной площадки в случаях, предусмотренных статьей 44 Федерального закона от 05.04.2013 г. № 44-ФЗ, в порядке, установленном едиными требованиями к функционированию электронных площадок, определенными в соответствии с частью 4 статьи 59 Федерального закона от 05.04.2013 г. № 44-ФЗ федеральным органом исполнительной власти по регулированию контрактной системы в сфере закупок.

6.13. Возврат денежных средств, внесенных в качестве обеспечения заявок, не осуществляется, а в случае проведения электронного аукциона денежные средства, внесенные в качестве обеспечения заявок, перечисляются на счет, который указан заказчиком и на котором в соответствии с законодательством Российской Федерации учитываются операции со средствами, поступающими заказчику, или осуществляется уплата денежных сумм по банковской гарантии, в следующих случаях:

1) уклонение или отказ участника закупки заключить контракт;

2) непредоставление или предоставление с нарушением условий, установленных Федеральным законом от 05.04.2013 г. № 44-ФЗ, до заключения контракта заказчику обеспечения исполнения контракта;

6.14. Размер обеспечения заявки должен составлять от одной второй процента до пяти процентов начальной (максимальной) цены контракта или, если при проведении аукционов

начальная (максимальная) цена контракта не превышает три миллиона рублей, один процент начальной (максимальной) цены контракта.

6.15. В случае, если закупка осуществляется в соответствии со статьями 28 - 30 Федерального закона от 05.04.2013 г. № 44-ФЗ и участником закупки является учреждение или предприятие уголовно-исполнительной системы, организация инвалидов, субъект малого предпринимательства либо социально ориентированная некоммерческая организация, размер обеспечения заявки не может превышать два процента начальной (максимальной) цены контракта.

6.16. Участие в электронном аукционе возможно при наличии на лицевом счете участника закупки, открытом для проведения операций по обеспечению участия в таком аукционе на счете оператора электронной площадки, денежных средств, в отношении которых не осуществлено блокирование операций по лицевому счету в соответствии с частью 18 статьи 44 Федерального закона от 05.04.2013 г. № 44-ФЗ, в размере не менее чем размер обеспечения заявки на участие в таком аукционе, предусмотренный документацией о таком аукционе.

6.17. Поступление заявки на участие в электронном аукционе является поручением участника закупки оператору электронной площадки блокировать операции по лицевому счету этого участника, открытому для проведения операций по обеспечению участия в таком аукционе, в отношении денежных средств в размере обеспечения указанной заявки.

6.18. В течение одного часа с момента получения заявки на участие в электронном аукционе оператор электронной площадки обязан осуществить блокирование операций по лицевому счету, открытому для проведения операций по обеспечению участия в таком аукционе данного участника, подавшего указанную заявку, в отношении денежных средств в размере обеспечения указанной заявки. При этом в случае, предусмотренном пунктом 5 части 11 статьи 66 Федерального закона от 05.04.2013 г. № 44-ФЗ, блокирование не осуществляется.

6.19. В случае отсутствия на лицевом счете, открытом для проведения операций по обеспечению участия в электронном аукционе участника закупки, подавшего заявку на участие в таком аукционе, денежных средств в размере обеспечения указанной заявки, в отношении которых не осуществлено блокирование в соответствии с Федеральным законом от 05.04.2013 г. № 44-ФЗ, оператор электронной площадки возвращает указанную заявку в течение одного часа с момента ее получения данному участнику закупки.

6.20. В течение одного рабочего дня с даты возврата заявки на участие в электронном аукционе в случаях, предусмотренных пунктами 1 - 4 части 11 статьи 66 Федерального закона от 05.04.2013 г. № 44-ФЗ, оператор электронной площадки прекращает осуществленное при получении указанной заявки в соответствии с частью 18 статьи 44 Федерального закона от 05.04.2013 г. № 44-ФЗ блокирование операций по лицевому счету участника закупки, открытому для проведения операций по обеспечению участия в таких аукционах, в отношении денежных средств в размере обеспечения указанной заявки.

6.21. В случае отзыва заявки на участие в электронном аукционе в порядке, установленном частью 14 статьи 66 и частью 9 статьи 69 Федерального закона от 05.04.2013 г. № 44-ФЗ, оператор электронной площадки прекращает осуществленное в соответствии с частью 18 статьи 44 Федерального закона от 05.04.2013 г. № 44-ФЗ блокирование операций по лицевому счету участника закупки, открытому для проведения операций по обеспечению участия в таких аукционах, в отношении денежных средств в размере обеспечения указанной заявки в течение одного рабочего дня с даты поступления уведомления об отзыве указанной заявки.

6.22. В течение одного рабочего дня, следующего после даты поступления оператору электронной площадки указанного в части 6 статьи 67 Федерального закона от 05.04.2013 г. № 44-ФЗ протокола, оператор электронной площадки прекращает осуществленное в соответствии с частью 18 статьи 44 Федерального закона от 05.04.2013 г. № 44-ФЗ блокирование операций по лицевому счету, открытому для проведения операций по обеспечению участия в электронных аукционах участника закупки, не допущенного к участию в электронном аукционе, в отношении денежных средств в размере обеспечения заявки на участие в таком аукционе.

6.23. Оператор электронной площадки прекращает осуществленное в соответствии с частью 18 статьи 44 Федерального закона от 05.04.2013 г. № 44-ФЗ блокирование операций по лицевому счету, открытому для проведения операций по обеспечению участия в электронном аукционе участника закупки, который не принял участия в таком аукционе, в отношении денежных средств в

размере обеспечения заявки на участие в нем в течение одного рабочего дня с даты размещения на электронной площадке протокола проведения такого аукциона.

6.24. В течение одного рабочего дня с даты размещения на электронной площадке указанного в части 8 статьи 69 Федерального закона от 05.04.2013 г. № 44-ФЗ протокола оператор электронной площадки прекращает осуществленное в соответствии с частью 18 статьи 44 Федерального закона от 05.04.2013 г. № 44-ФЗ блокирование операций по лицевому счету, открытому для проведения операций по обеспечению участия в электронных аукционах участника закупки, подавшего заявку на участие в таком аукционе, признанную не соответствующей требованиям, предусмотренным документацией о таком аукционе, в отношении денежных средств в размере обеспечения данной заявки, за исключением случая, предусмотренного частью 27 статьи 44 Федерального закона от 05.04.2013 г. № 44-ФЗ.

6.25. Подача участником закупки заявки на участие в электронном аукционе является согласием этого участника на списание денежных средств, находящихся на его лицевом счете, открытом для проведения операций по обеспечению участия в таком аукционе, в качестве платы за участие в нем, взимаемой с лица, с которым заключается контракт, в соответствии с частью 6 статьи 59 Федерального закона от 05.04.2013 г. № 44-ФЗ.

6.26. Участник закупки вправе распоряжаться денежными средствами, которые находятся на его лицевом счете, открытом для проведения операций по обеспечению участия в электронном аукционе, и в отношении которых блокирование операций по этому лицевому счету не осуществлено в соответствии с частью 18 статьи 44 Федерального закона от 05.04.2013 г. № 44-ФЗ.

6.27. В случае, если в течение одного квартала на одной электронной площадке в отношении вторых частей трех заявок на участие в электронном аукционе, поданных одним участником такого аукциона, аукционной комиссией приняты решения о несоответствии указанных заявок требованиям, предусмотренным документацией о таком аукционе, по основаниям, установленным пунктом 1 части 6 статьи 69 Федерального закона от 05.04.2013 г. № 44-ФЗ (за исключением случаев, если этот участник обжаловал данные решения в соответствии с Федеральным законом от 05.04.2013 г. № 44-ФЗ и по результатам обжалования принято решение о необоснованности данных решений), оператор электронной площадки по истечении тридцати дней с даты принятия последнего из данных решений перечисляет заказчику денежные средства, внесенные этим участником в качестве обеспечения последней заявки на счет, который указан заказчиком и на котором в соответствии с законодательством Российской Федерации учитываются операции со средствами, поступающими заказчику.

6.28. По требованию участника закупки о возврате денежных средств, которые внесены в качестве обеспечения заявки на участие в электронном аукционе и в отношении которых не осуществлено блокирование или блокирование прекращено в соответствии с положениями статьи 44 Федерального закона от 05.04.2013 г. № 44-ФЗ, указанные денежные средства возвращаются на счет участника закупки в течение трех рабочих дней с даты поступления оператору электронной площадки данного требования.

6.29. В случае просрочки исполнения заказчиком или оператором электронной площадки предусмотренных статьей 44 Федерального закона от 05.04.2013 г. № 44-ФЗ обязательств по своевременному возврату денежных средств или прекращению их блокирования участник закупки, в том числе признанный поставщиком (подрядчиком, исполнителем), вправе потребовать уплаты пеней. Пенья начисляется за каждый день просрочки исполнения обязательства начиная со дня, следующего после дня истечения, установленного в соответствии с статьей 44 Федерального закона от 05.04.2013 г. № 44-ФЗ срока исполнения обязательства. Такая пенья устанавливается в размере одной трехсотой действующей на дату уплаты пеней ставки рефинансирования Центрального банка Российской Федерации от не возвращенной в срок суммы или от суммы, блокирование которой должно быть прекращено.

7. Порядок рассмотрения первых частей заявок на участие в аукционе в электронной форме

7.1. Аукционная комиссия проверяет первые части заявок на участие в электронном аукционе, содержащие информацию, предусмотренную частью 3 статьи 66 Федерального закона от 05.04.2013 г. № 44-ФЗ, на соответствие требованиям, установленным документацией о таком аукционе в отношении закупаемых товаров, работ, услуг.

7.2. Срок рассмотрения первых частей заявок на участие в электронном аукционе не может превышать семь дней с даты окончания срока подачи указанных заявок.

7.3. По результатам рассмотрения первых частей заявок на участие в электронном аукционе, содержащих информацию, предусмотренную частью 3 статьи 66 Федерального закона от 05.04.2013 г. № 44-ФЗ, аукционная комиссия принимает решение о допуске участника закупки, подавшего заявку на участие в таком аукционе, к участию в нем и признании этого участника закупки участником такого аукциона или об отказе в допуске к участию в таком аукционе в порядке и по основаниям, которые предусмотрены частью 4 статьи 67 Федерального закона от 05.04.2013 г. № 44-ФЗ.

7.4. Участник электронного аукциона не допускается к участию в нем в случае:

1) непредоставления информации, предусмотренной частью 3 статьи 66 Федерального закона от 05.04.2013 г. № 44-ФЗ, или предоставления недостоверной информации;

2) несоответствия информации, предусмотренной частью 3 статьи 66 Федерального закона от 05.04.2013 г. № 44-ФЗ, требованиям документации о таком аукционе.

7.5. Отказ в допуске к участию в электронном аукционе по основаниям, не предусмотренным частью 4 статьи 67 Федерального закона от 05.04.2013 г. № 44-ФЗ, не допускается.

7.6. По результатам рассмотрения первых частей заявок на участие в электронном аукционе аукционная комиссия оформляет протокол рассмотрения заявок на участие в таком аукционе, подписываемый всеми присутствующими на заседании аукционной комиссии ее членами не позднее даты окончания срока рассмотрения данных заявок. Указанный протокол должен содержать информацию:

1) о порядковых номерах заявок на участие в таком аукционе;

2) о допуске участника закупки, подавшего заявку на участие в таком аукционе, которой присвоен соответствующий порядковый номер, к участию в таком аукционе и признании этого участника закупки участником такого аукциона или об отказе в допуске к участию в таком аукционе с обоснованием этого решения, в том числе с указанием положений документации о таком аукционе, которым не соответствует заявка на участие в нем, положений заявки на участие в таком аукционе, которые не соответствуют требованиям, установленным документацией о нем;

3) о решении каждого члена аукционной комиссии в отношении каждого участника такого аукциона о допуске к участию в нем и о признании его участником или об отказе в допуске к участию в таком аукционе.

7.7. Указанный в части 6 статьи 67 Федерального закона от 05.04.2013 г. № 44-ФЗ протокол не позднее даты окончания срока рассмотрения заявок на участие в электронном аукционе направляется заказчиком оператору электронной площадки и размещается в единой информационной системе.

7.8. В случае, если по результатам рассмотрения первых частей заявок на участие в электронном аукционе аукционная комиссия приняла решение об отказе в допуске к участию в таком аукционе всех участников закупки, подавших заявки на участие в нем, или о признании только одного участника закупки, подавшего заявку на участие в таком аукционе, его участником, такой аукцион признается несостоявшимся. В протокол, указанный в части 6 статьи 67 Федерального закона от 05.04.2013 г. № 44-ФЗ, вносится информация о признании такого аукциона несостоявшимся.

7.9. В течение одного часа с момента поступления оператору электронной площадки указанного в части 6 статьи 67 Федерального закона от 05.04.2013 г. № 44-ФЗ протокола оператор электронной площадки обязан направить каждому участнику электронного аукциона, подавшему заявку на участие в нем, или участнику такого аукциона, подавшему единственную заявку на участие в нем, уведомление о решении, принятом в отношении поданных ими заявок. В случае, если аукционной комиссией принято решение об отказе в допуске к участию в таком аукционе его участника, уведомление об этом решении должно содержать обоснование его принятия, в том числе с указанием положений документации о таком аукционе, которым не соответствует данная заявка, предложений, содержащихся в данной заявке, которые не соответствуют требованиям документации о таком аукционе, а также положений федеральных законов и иных нормативных правовых актов Российской Федерации, нарушение которых послужило основанием для принятия этого решения об отказе.

8. Порядок проведения аукциона в электронной форме

8.1. В электронном аукционе могут участвовать только аккредитованные в соответствии с параграфом 2 главы 3 Федерального закона от 05.04.2013 г. № 44-ФЗ и допущенные к участию в таком аукционе его участники.

8.2. Электронный аукцион проводится на электронной площадке в указанный в извещении о его проведении и определенный с учетом части 3 статьи 68 Федерального закона от 05.04.2013 г. № 44-ФЗ день. Время начала проведения

такого аукциона устанавливается оператором электронной площадки в соответствии со временем часовой зоны, в которой расположен заказчик.

8.3. Днем проведения электронного аукциона является рабочий день, следующий после истечения двух дней с даты окончания срока рассмотрения первых частей заявок на участие в таком аукционе.

8.4. Электронный аукцион проводится путем снижения начальной (максимальной) цены контракта, указанной в извещении о проведении такого аукциона, в порядке, установленном статьей 68 Федерального закона от 05.04.2013 г. № 44-ФЗ.

8.5. Если в документации об электронном аукционе указана общая начальная (максимальная) цена запасных частей к технике, оборудованию либо в случае, предусмотренном [пунктом 2 статьи 42](#) Федерального закона от 05.04.2013 г. № 44-ФЗ, начальная (максимальная) цена единицы товара, работы или услуги, такой аукцион проводится путем снижения указанных общей начальной (максимальной) цены и начальной (максимальной) цены единицы товара, работы или услуги в порядке, установленном статьей 68 Федерального закона от 05.04.2013 г. № 44-ФЗ.

8.6. Величина снижения начальной (максимальной) цены контракта (далее - "шаг аукциона") составляет от 0,5 процента до пяти процентов начальной (максимальной) цены контракта.

8.7. При проведении электронного аукциона его участники подают предложения о цене контракта, предусматривающие снижение текущего минимального предложения о цене контракта на величину в пределах "шага аукциона".

8.8. При проведении электронного аукциона любой его участник также вправе подать предложение о цене контракта независимо от "шага аукциона" при условии соблюдения требований, предусмотренных [частью 9](#) статьи 68 Федерального закона от 05.04.2013 г. № 44-ФЗ.

8.9. При проведении электронного аукциона его участники подают предложения о цене контракта с учетом следующих требований:

1) участник такого аукциона не вправе подать предложение о цене контракта, равное ранее поданному этим участником предложению о цене контракта или большее чем оно, а также предложение о цене контракта, равное нулю;

2) участник такого аукциона не вправе подать предложение о цене контракта, которое ниже, чем текущее минимальное предложение о цене контракта, сниженное в пределах "шага аукциона";

3) участник такого аукциона не вправе подать предложение о цене контракта, которое ниже, чем текущее минимальное предложение о цене контракта в случае, если оно подано таким участником электронного аукциона.

8.10. От начала проведения электронного аукциона на электронной площадке до истечения срока подачи предложений о цене контракта должны быть указаны в обязательном порядке все предложения о цене контракта и время их поступления, а также время, оставшееся до истечения срока подачи предложений о цене контракта в соответствии с [частью 11](#) статьи 68 Федерального закона от 05.04.2013 г. № 44-ФЗ.

8.11. При проведении электронного аукциона устанавливается время приема предложений участников такого аукциона о цене контракта, составляющее десять минут от начала проведения такого аукциона до истечения срока подачи предложений о цене контракта, а также десять минут после поступления последнего предложения о цене контракта. Время, оставшееся до истечения срока подачи предложений о цене контракта, обновляется автоматически, с помощью программных и технических средств, обеспечивающих проведение такого аукциона, после снижения начальной (максимальной) цены контракта или поступления последнего предложения о цене контракта. Если в течение указанного времени ни одного предложения о более низкой цене контракта не поступило, такой аукцион автоматически, с помощью программных и технических средств, обеспечивающих его проведение, завершается.

8.12. В течение десяти минут с момента завершения в соответствии с [частью 11](#) статьи 68 Федерального закона от 05.04.2013 г. № 44-ФЗ электронного аукциона любой его участник вправе подать предложение о цене контракта, которое не ниже чем последнее предложение о минимальной цене контракта независимо от "шага аукциона", с учетом требований, предусмотренных [пунктами 1 и 3 части 9](#) статьи 68 Федерального закона от 05.04.2013 г. № 44-ФЗ.

8.13. Оператор электронной площадки обязан обеспечивать при проведении электронного аукциона конфиденциальность информации о его участниках.

8.14. Во время проведения электронного аукциона оператор электронной площадки обязан отклонить предложения о цене контракта, не соответствующие требованиям, предусмотренным статьей 68 Федерального закона от 05.04.2013 г. № 44-ФЗ.

8.15. Отклонение оператором электронной площадки предложений о цене контракта по основаниям, не предусмотренным [частью 14](#) статьи 68 Федерального закона от 05.04.2013 г. № 44-ФЗ, не допускается.

8.16. В случае, если участником электронного аукциона предложена цена контракта, равная цене, предложенной другим участником такого аукциона, лучшим признается предложение о цене контракта, поступившее раньше.

8.17. В случае проведения в соответствии с [частью 5](#) статьи 68 Федерального закона от 05.04.2013 г. № 44-ФЗ электронного аукциона его участником, предложившим наиболее низкую цену контракта, признается лицо, предложившее наиболее низкую общую цену запасных частей к технике, оборудованию и наиболее низкую цену единицы работы и (или) услуги по техническому обслуживанию и (или) ремонту техники, оборудования, наиболее низкую цену единицы услуги.

8.18. Протокол проведения электронного аукциона размещается на электронной площадке ее оператором в течение тридцати минут после окончания такого аукциона. В этом протоколе указываются адрес электронной площадки, дата, время начала и окончания такого аукциона, начальная (максимальная) цена контракта, все минимальные предложения о цене контракта, сделанные участниками такого аукциона и ранжированные по мере убывания с указанием порядковых номеров, присвоенных заявкам на участие в таком аукционе, которые поданы его участниками, сделавшими соответствующие предложения о цене контракта, и с указанием времени поступления данных предложений.

8.19. В течение одного часа после размещения на электронной площадке протокола, указанного в [части 18](#) статьи 68 Федерального закона от 05.04.2013 г. № 44-ФЗ, оператор электронной площадки обязан направить заказчику указанный протокол и вторые части заявок на участие в таком аукционе, поданных его участниками, предложения о цене контракта которых при ранжировании в соответствии с [частью 18](#) статьи 68 Федерального закона от 05.04.2013 г. № 44-ФЗ получили первые десять порядковых номеров, или в случае, если в таком аукционе принимали участие менее чем десять его участников, вторые части заявок на участие в таком аукционе, поданных его участниками, а также документы этих участников, предусмотренные [пунктами 2 - 6](#) и [8 части 2 статьи 61](#) Федерального закона от 05.04.2013 г. № 44-ФЗ и содержащиеся на дату и время окончания срока подачи заявок на участие в таком аукционе в реестре его участников, получивших аккредитацию на электронной площадке. В течение этого срока оператор электронной площадки обязан направить также соответствующие уведомления этим участникам.

8.20. В случае, если в течение десяти минут после начала проведения электронного аукциона ни один из его участников не подал предложение о цене контракта в соответствии с [частью 7](#) статьи 68 Федерального закона от 05.04.2013 г. № 44-ФЗ, такой аукцион признается несостоявшимся. В течение тридцати минут после окончания указанного времени оператор электронной площадки размещает на ней протокол о признании такого аукциона несостоявшимся, в котором указываются адрес электронной площадки, дата, время начала и окончания такого аукциона, начальная (максимальная) цена контракта.

8.21. Любой участник электронного аукциона после размещения на электронной площадке и в единой информационной системе указанного в [части 18](#) статьи 68 Федерального закона от 05.04.2013 г. № 44-ФЗ протокола вправе направить оператору электронной площадки запрос о даче разъяснений результатов такого аукциона. Оператор электронной площадки в течение двух рабочих дней с даты поступления данного запроса обязан предоставить этому участнику соответствующие разъяснения.

8.22. Оператор электронной площадки обязан обеспечить непрерывность проведения электронного аукциона, надежность функционирования программных и технических средств, используемых для его проведения, равный доступ его участников к участию в нем, а также выполнение действий, предусмотренных статьей 68 Федерального закона от 05.04.2013 г. № 44-ФЗ, независимо от времени окончания такого аукциона.

8.23. В случае, если при проведении электронного аукциона цена контракта снижена до половины процента начальной (максимальной) цены контракта или ниже, такой аукцион проводится на право заключить контракт. При этом такой аукцион проводится путем повышения цены контракта исходя из положений Федерального закона от 05.04.2013 г. № 44-ФЗ о порядке проведения такого аукциона с учетом следующих особенностей:

1) такой аукцион в соответствии с [частью 23](#) статьи 68 Федерального закона от 05.04.2013 г. № 44-ФЗ проводится до достижения цены контракта не более чем сто миллионов рублей;

2) участник такого аукциона не вправе подавать предложения о цене контракта выше максимальной суммы сделки для этого участника, указанной в решении об одобрении или о совершении по результатам такого аукциона сделок от имени участника закупки, которое содержится в реестре участников такого аукциона, получивших аккредитацию на электронной площадке;

3) размер обеспечения исполнения контракта рассчитывается исходя из начальной (максимальной) цены контракта, указанной в извещении о проведении такого аукциона.

9. Порядок рассмотрения вторых частей заявок на участие в аукционе в электронной форме

9.1. Аукционная комиссия рассматривает вторые части заявок на участие в электронном аукционе и документы, направленные заказчику оператором электронной площадки в соответствии с [частью 19 статьи 68](#) Федерального закона от 05.04.2013 г. № 44-ФЗ, в части соответствия их требованиям, установленным документацией о таком аукционе.

9.2. Аукционной комиссией на основании результатов рассмотрения вторых частей заявок на участие в электронном аукционе принимается решение о соответствии или о несоответствии заявки на участие в таком аукционе требованиям, установленным документацией о таком аукционе, в порядке и по основаниям, которые предусмотрены статьей 69 Федерального закона от 05.04.2013 г. № 44-ФЗ. Для принятия указанного решения аукционная комиссия рассматривает информацию о подавшем данную заявку участнике такого аукциона, содержащуюся в реестре участников такого аукциона, получивших аккредитацию на электронной площадке.

9.3. Аукционная комиссия рассматривает вторые части заявок на участие в электронном аукционе, направленных в соответствии с [частью 19 статьи 68](#) Федерального закона от 05.04.2013 г. № 44-ФЗ, до принятия решения о соответствии пяти таких заявок требованиям, установленным документацией о таком аукционе. В случае, если в таком аукционе принимали участие менее чем десять его участников и менее чем пять заявок на участие в таком аукционе соответствуют указанным требованиям, аукционная комиссия рассматривает вторые части заявок на участие в таком аукционе, поданных всеми его участниками, принявшими участие в нем. Рассмотрение данных заявок начинается с заявки на участие в таком аукционе, поданной его участником, предложившим наиболее низкую цену контракта, и осуществляется с учетом ранжирования данных заявок в соответствии с [частью 18 статьи 68](#) Федерального закона от 05.04.2013 г. № 44-ФЗ.

9.4. В случае, если в соответствии с [частью 3](#) статьи 69 Федерального закона от 05.04.2013 г. № 44-ФЗ не выявлено пять заявок на участие в электронном аукционе, соответствующих требованиям, установленным документацией о таком аукционе, из десяти заявок на участие в нем, направленных ранее заказчику по результатам ранжирования, в течение одного часа с момента поступления соответствующего уведомления от заказчика оператор электронной площадки обязан направить заказчику все вторые части этих заявок, ранжированные в соответствии с [частью 18 статьи 68](#) Федерального закона от 05.04.2013 г. № 44-ФЗ, для выявления пяти заявок на участие в таком аукционе, соответствующих требованиям, установленным документацией о нем.

9.5. Общий срок рассмотрения вторых частей заявок на участие в электронном аукционе не может превышать три рабочих дня с даты размещения на электронной площадке протокола проведения электронного аукциона.

9.6. Заявка на участие в электронном аукционе признается не соответствующей требованиям, установленным документацией о таком аукционе, в случае:

1) непредставления документов и информации, которые предусмотрены [пунктами 1, 3 - 5, 7 и 8 части 2 статьи 62, частями 3 и 5 статьи 66](#) Федерального закона от 05.04.2013 г. № 44-ФЗ, несоответствия указанных документов и информации требованиям, установленным документацией о таком аукционе, наличия в указанных документах недостоверной информации об участнике такого аукциона на дату и время окончания срока подачи заявок на участие в таком аукционе;

2) несоответствия участника такого аукциона требованиям, установленным в соответствии с частью 1, частями 1.1 и 2 (при наличии таких требований) статьи 31 Федерального закона от 05.04.2013 г. № 44-ФЗ.

9.7. Принятие решения о несоответствии заявки на участие в электронном аукционе требованиям, установленным документацией о таком аукционе, по основаниям, не предусмотренным [частью 6](#) статьи 69 Федерального закона от 05.04.2013 г. № 44-ФЗ, не допускается.

9.8. Результаты рассмотрения заявок на участие в электронном аукционе фиксируются в протоколе подведения итогов такого аукциона, который подписывается всеми участвовавшими в рассмотрении этих заявок членами аукционной комиссии, и не позднее рабочего дня, следующего за датой подписания указанного протокола, размещаются заказчиком на электронной площадке и в единой информационной системе. Указанный протокол должен содержать информацию о порядковых номерах пяти заявок на участие в таком аукционе (в случае принятия решения о соответствии пяти заявок на участие в таком аукционе требованиям, установленным документацией о таком аукционе, или в случае принятия аукционной комиссией на основании рассмотрения вторых частей заявок на участие в таком аукционе, поданных всеми участниками такого аукциона, принявшими участие в нем, решения о соответствии более чем одной заявки на участие в таком аукционе, но менее чем пяти данных заявок установленным требованиям), которые ранжированы в соответствии с [частью 18 статьи 68](#) Федерального закона от 05.04.2013 г. № 44-ФЗ и в отношении которых принято решение о соответствии требованиям, установленным документацией о таком аукционе, или, если на основании рассмотрения вторых частей заявок на участие в таком аукционе, поданных всеми его участниками, принявшими участие в нем, принято решение о соответствии установленным требованиям более чем одной заявки на участие в таком аукционе, но менее чем пяти данных заявок, а также информацию об их порядковых номерах, решение о соответствии или о несоответствии заявок на участие в таком аукционе требованиям, установленным документацией о нем, с обоснованием этого решения и с указанием положений Федерального закона от 05.04.2013 г. № 44-ФЗ, которым не соответствует участник такого аукциона, положений документации о таком аукционе, которым не соответствует заявка на участие в нем, положений заявки на участие в таком аукционе, которые не соответствуют требованиям, установленным документацией о нем, информацию о решении каждого члена аукционной комиссии в отношении каждой заявки на участие в таком аукционе.

9.9. Любой участник электронного аукциона, за исключением его участников, заявки на участие в таком аукционе которых получили первые три порядковых номера в соответствии с протоколом подведения итогов такого аукциона, вправе отозвать заявку на участие в таком аукционе, направив уведомление об этом оператору электронной площадки, с момента опубликования указанного протокола.

9.10. Участник электронного аукциона, который предложил наиболее низкую цену контракта, и заявка на участие в таком аукционе которого соответствует требованиям, установленным документацией о нем, признается победителем такого аукциона.

9.11. В случае, предусмотренном [частью 23 статьи 68](#) Федерального закона от 05.04.2013 г. № 44-ФЗ, победителем электронного аукциона признается его участник, который предложил наиболее высокую цену за право заключения контракта и заявка на участие в таком аукционе которого соответствует требованиям, установленным документацией о таком аукционе.

9.12. В течение одного часа с момента размещения на электронной площадке и в единой информационной системе протокола подведения итогов электронного аукциона оператор электронной площадки направляет участникам такого аукциона, вторые части заявок, которых на участие в нем рассматривались и в отношении заявок, которых на участие в таком аукционе принято решение о соответствии или о несоответствии требованиям, установленным документацией о таком аукционе, уведомления о принятых решениях.

9.13. В случае, если аукционной комиссией принято решение о несоответствии требованиям, установленным документацией об электронном аукционе, всех вторых частей заявок на участие в нем или о соответствии указанным требованиям только одной второй части заявки на участие в нем, такой аукцион признается несостоявшимся.

10. Заключение контракта по результатам аукциона в электронной форме

10.1. По результатам электронного аукциона контракт заключается с победителем такого аукциона, а в случаях, предусмотренных статьей 70 Федерального закона от 05.04.2013 г. № 44-ФЗ, с иным участником такого аукциона, заявка которого на участие в таком аукционе в соответствии со [статьей 69](#) Федерального закона от 05.04.2013 г. № 44-ФЗ признана соответствующей требованиям, установленным документацией о таком аукционе.

10.2. В течение пяти дней с даты размещения в единой информационной системе указанного в [части 8 статьи 69](#) Федерального закона от 05.04.2013 г. № 44-ФЗ протокола заказчик размещает в единой информационной системе без своей подписи проект контракта, который составляется путем включения цены контракта, предложенной участником электронного аукциона, с которым заключается контракт, информации о товаре (товарном знаке и (или) конкретных показателях товара), указанной в заявке на участие в таком аукционе его участника, в проект контракта, прилагаемый к документации о таком аукционе.

10.3. В течение пяти дней с даты размещения заказчиком в единой информационной системе проекта контракта победитель электронного аукциона размещает в единой информационной системе проект контракта, подписанный лицом, имеющим право действовать от имени победителя такого аукциона, а также документ, подтверждающий предоставление обеспечения исполнения контракта и подписанный усиленной электронной подписью указанного лица. В случае, если при проведении такого аукциона цена контракта снижена на двадцать пять процентов и более от начальной (максимальной) цены контракта, победитель такого аукциона предоставляет обеспечение исполнения контракта в соответствии с [частью 1 статьи 37](#) Федерального закона от 05.04.2013 г. № 44-ФЗ, обеспечение исполнения контракта или информацию, предусмотренные [частью 2 статьи 37](#) Федерального закона от 05.04.2013 г. № 44-ФЗ, а также обоснование цены контракта в соответствии с [частью 9 статьи 37](#) Федерального закона от 05.04.2013 г. № 44-ФЗ при заключении контракта на поставку товара, необходимого для нормального жизнеобеспечения (продовольствия, средств для скорой, в том числе скорой специализированной, медицинской помощи, оказываемой в экстренной или неотложной форме, лекарственных средств, топлива).

10.4. Победитель электронного аукциона, с которым заключается контракт, в случае наличия разногласий по проекту контракта, размещенному в соответствии с [частью 2](#) статьи 70 Федерального закона от 05.04.2013 г. № 44-ФЗ, размещает в единой информационной системе протокол разногласий, подписанный усиленной электронной подписью лица, имеющего право действовать от имени победителя такого аукциона. При этом победитель такого аукциона, с которым заключается контракт, указывает в протоколе разногласий замечания к положениям проекта контракта, не соответствующим извещению о проведении такого аукциона, документации о нем и своей заявке на участие в таком аукционе, с указанием соответствующих положений данных документов.

10.5. В течение трех рабочих дней с даты размещения победителем электронного аукциона в единой информационной системе в соответствии с [частью 4](#) статьи 70 Федерального закона от 05.04.2013 г. № 44-ФЗ протокола разногласий заказчик рассматривает протокол разногласий и без своей подписи размещает в единой информационной системе доработанный проект контракта либо повторно размещает в единой информационной системе проект контракта с указанием в отдельном документе причин отказа учесть полностью или частично содержащиеся в протоколе разногласий замечания победителя такого аукциона. При этом размещение в единой информационной системе заказчиком проекта контракта с указанием в отдельном документе причин отказа учесть полностью или частично содержащиеся в протоколе разногласий замечания победителя такого аукциона допускается при условии, что победитель такого аукциона разместил в единой информационной системе протокол разногласий в соответствии с [частью 4](#) статьи 70 Федерального закона от 05.04.2013 г. № 44-ФЗ не позднее чем в течение тринадцати дней с даты размещения в единой информационной системе протокола, указанного в [части 8 статьи 69](#) Федерального закона от 05.04.2013 г. № 44-ФЗ.

10.6. В течение трех рабочих дней с даты размещения заказчиком в единой информационной системе документов, предусмотренных [частью 5](#) статьи 70 Федерального закона от 05.04.2013 г. № 44-ФЗ, победитель электронного аукциона размещает в единой информационной системе проект контракта, подписанный усиленной электронной подписью лица, имеющего право действовать от имени победителя такого аукциона, а также документ, подтверждающий предоставление обеспечения исполнения контракта и подписанный усиленной электронной подписью указанного лица, или предусмотренный [частью 4](#) статьи 70 Федерального закона от 05.04.2013 г. № 44-ФЗ протокол разногласий.

10.7. В течение трех рабочих дней с даты размещения в единой информационной системе проекта контракта, подписанного усиленной электронной подписью лица, имеющего право действовать от имени победителя электронного аукциона, и предоставления таким победителем обеспечения исполнения контракта заказчик обязан разместить контракт, подписанный усиленной электронной подписью лица, имеющего право действовать от имени заказчика, в единой информационной системе.

10.8. С момента размещения в единой информационной системе предусмотренного [частью 7](#) статьи 70 Федерального закона от 05.04.2013 г. № 44-ФЗ и подписанного заказчиком контракта он считается заключенным.

10.9. Контракт может быть заключен не ранее чем через десять дней с даты размещения в единой информационной системе протокола подведения итогов электронного аукциона.

10.10. Контракт заключается на условиях, указанных в извещении о проведении электронного аукциона и документации о таком аукционе, по цене, предложенной его победителем.

10.11. Денежные средства, внесенные в качестве обеспечения заявки на участие в электронном аукционе, возвращаются победителю такого аукциона в сроки, установленные [частью 6 статьи 44](#) Федерального закона от 05.04.2013 г. № 44-ФЗ.

10.12. В случае, предусмотренном [частью 23 статьи 68](#) Федерального закона от 05.04.2013 г. № 44-ФЗ, контракт заключается только после внесения на счет, на котором в соответствии с законодательством Российской Федерации учитываются операции со средствами, поступающими заказчику, участником электронного аукциона, с которым заключается контракт, денежных средств в размере предложенной таким участником цены за право заключения контракта, а также предоставления обеспечения исполнения контракта.

10.13. Победитель электронного аукциона признается уклонившимся от заключения контракта в случае, если в сроки, предусмотренные статьей 70 Федерального закона от 05.04.2013 г. № 44-ФЗ, он не направил заказчику проект контракта, подписанный лицом, имеющим право действовать от имени победителя такого аукциона, или направил протокол разногласий, предусмотренный [частью 4](#) статьи 70 Федерального закона от 05.04.2013 г. № 44-ФЗ, по истечении тринадцати дней с даты размещения в единой информационной системе протокола, указанного в [части 8 статьи 69](#) Федерального закона от 05.04.2013 г. № 44-ФЗ, или не исполнил требования, предусмотренные [статьей 37](#) Федерального закона от 05.04.2013 г. № 44-ФЗ (в случае снижения при проведении такого аукциона цены контракта на двадцать пять процентов и более от начальной (максимальной) цены контракта).

10.14. В случае, если победитель электронного аукциона признан уклонившимся от заключения контракта, заказчик вправе обратиться в суд с требованием о возмещении убытков, причиненных уклонением от заключения

контракта в части, не покрытой суммой обеспечения заявки на участие в электронном аукционе, и заключить контракт с участником такого аукциона, который предложил такую же, как и победитель такого аукциона, цену контракта или предложение о цене контракта которого содержит лучшие условия по цене контракта, следующие после условий, предложенных победителем такого аукциона. В случае согласия этого участника заключить контракт этот участник признается победителем такого аукциона и проект контракта, прилагаемый к документации об аукционе, составляется заказчиком путем включения в проект контракта условий его исполнения, предложенных этим участником. Проект контракта должен быть направлен заказчиком этому участнику в срок, не превышающий десяти дней с даты признания победителя такого аукциона уклонившимся от заключения контракта.

10.15. Участник электронного аукциона, признанный победителем такого аукциона в соответствии с [частью 14](#) статьи 70 Федерального закона от 05.04.2013 г. № 44-ФЗ, вправе подписать контракт и передать его заказчику в порядке и в сроки, которые предусмотрены [частью 3](#) статьи 70 Федерального закона от 05.04.2013 г. № 44-ФЗ, или отказаться от заключения контракта. Одновременно с подписанным экземпляром контракта победитель такого аукциона обязан предоставить обеспечение исполнения контракта, а в случае, предусмотренном [частью 23 статьи 68](#) Федерального закона от 05.04.2013 г. № 44-ФЗ, также обязан внести на счет, на котором в соответствии с законодательством Российской Федерации учитываются операции со средствами, поступающими заказчику, денежные средства в размере предложенной этим победителем цены за право заключения контракта. Если этот победитель уклонился от заключения контракта, такой аукцион признается несостоявшимся.

10.16. В случае наличия, принятых судом или арбитражным судом судебных актов либо возникновения обстоятельств непреодолимой силы, препятствующих подписанию контракта одной из сторон в установленные статьей 70 Федерального закона от 05.04.2013 г. № 44-ФЗ сроки, эта сторона обязана уведомить другую сторону о наличии данных судебных актов или данных обстоятельств в течение одного дня. При этом течение установленных статьей 70 Федерального закона от 05.04.2013 г. № 44-ФЗ сроков приостанавливается на срок исполнения данных судебных актов или срок действия данных обстоятельств, но не более чем на тридцать дней. В случае отмены, изменения или исполнения данных судебных актов, или прекращения действия данных обстоятельств соответствующая сторона обязана уведомить другую сторону об этом не позднее дня, следующего за днем отмены, изменения или исполнения данных судебных актов, или прекращения действия данных обстоятельств.

11. Обеспечение исполнения контракта, срок и порядок его предоставления

в случае, если заказчиком, уполномоченным органом установлено требование обеспечения исполнения контракта (см. Информационную карту).

11.1. Исполнение контракта может обеспечиваться предоставлением банковской гарантии, выданной банком и соответствующей требованиям [статьи 45](#) Федерального закона от 05.04.2013 г. № 44-ФЗ, или внесением денежных средств на указанный заказчиком счет, на котором в соответствии с законодательством Российской Федерации учитываются операции со средствами, поступающими заказчику. Способ обеспечения исполнения контракта определяется участником закупки, с которым заключается контракт, самостоятельно. Срок действия банковской гарантии должен превышать срок действия контракта не менее чем на один месяц.

11.2. Контракт заключается после предоставления участником закупки, с которым заключается контракт, обеспечения исполнения контракта в соответствии с Федеральным законом от 05.04.2013 г. № 44-ФЗ.

11.3. В случае непредоставления участником закупки, с которым заключается контракт, обеспечения исполнения контракта в срок, установленный для заключения контракта, такой участник считается уклонившимся от заключения контракта.

11.4. Размер обеспечения исполнения контракта должен составлять от пяти до тридцати процентов начальной (максимальной) цены контракта, указанной в извещении об осуществлении закупки. В случае, если начальная (максимальная) цена контракта превышает пятьдесят миллионов рублей, заказчик обязан установить требование обеспечения исполнения контракта в размере от десяти до тридцати процентов начальной (максимальной) цены контракта, но не менее чем в размере аванса (если контрактом предусмотрена выплата аванса). В случае, если аванс превышает тридцать процентов начальной (максимальной) цены контракта, размер обеспечения исполнения контракта устанавливается в размере аванса. В случае, если предложенная в заявке участника закупки цена снижена на двадцать пять и более процентов по отношению к начальной (максимальной) цене контракта, участник закупки, с которым заключается контракт, предоставляет обеспечение исполнения контракта с учетом положений [статьи 37](#) Федерального закона от 05.04.2013 г. № 44-ФЗ.

11.5. В ходе исполнения контракта поставщик (подрядчик, исполнитель) вправе предоставить заказчику обеспечение исполнения контракта, уменьшенное на размер выполненных обязательств, предусмотренных контрактом, взамен ранее предоставленного обеспечения исполнения контракта. При этом может быть изменен способ обеспечения исполнения контракта.

11.6. Положения Федерального закона от 05.04.2013 г. № 44-ФЗ об обеспечении исполнения контракта не применяются в случае:

- 1) заключения контракта с участником закупки, который является государственным или муниципальным казенным учреждением;
- 2) осуществления закупки услуги по предоставлению кредита;
- 3) заключения бюджетным учреждением контракта, предметом которого является выдача банковской гарантии.

11.7. В случае, предусмотренном [частью 9 статьи 54](#) Федерального закона от 05.04.2013 г. № 44-ФЗ, если судебные акты или обстоятельства непреодолимой силы, препятствующие подписанию контракта, действуют более чем тридцать дней, конкурс признается несостоявшимся и денежные средства, внесенные в качестве обеспечения исполнения контракта, возвращаются победителю конкурса в течение пяти рабочих дней с даты признания конкурса несостоявшимся.

12. Возможность заказчика увеличить количество поставляемого товара при заключении контракта (см. Информационную карту)

12.1. При заключении контракта заказчик по согласованию с участником закупки, с которым в соответствии с Федеральным законом от 05.04.2013 г. № 44-ФЗ заключается контракт, вправе увеличить количество поставляемого товара на сумму, не превышающую разницы между ценой контракта, предложенной таким участником, и начальной (максимальной) ценой контракта (ценой лота), если это право заказчика предусмотрено конкурсной документацией, документацией об аукционе. При этом цена единицы товара не должна превышать цену единицы товара, определяемую как частное от деления цены контракта, указанной в заявке на участие в конкурсе или предложенной участником аукциона, с которым заключается контракт, на количество товара, указанное в извещении о проведении конкурса или аукциона.

13. Порядок изменения условий контракта

13.1. Изменение существенных условий контракта при его исполнении не допускается, за исключением их изменения по соглашению сторон в следующих случаях:

1) если возможность изменения условий контракта была предусмотрена документацией о закупке и контрактом, а в случае осуществления закупки у единственного поставщика (подрядчика, исполнителя) контрактом:

а) при снижении цены контракта без изменения предусмотренных контрактом количества товара, объема работы или услуги, качества поставляемого товара, выполняемой работы, оказываемой услуги и иных условий контракта;

б) если по предложению заказчика увеличиваются предусмотренные контрактом количество товара, объем работы или услуги не более чем на десять процентов или уменьшаются предусмотренные контрактом количество поставляемого товара, объем выполняемой работы или оказываемой услуги не более чем на десять процентов. При этом по соглашению сторон допускается изменение с учетом положений бюджетного законодательства Российской Федерации цены контракта пропорционально дополнительному количеству товара, дополнительному объему работы или услуги исходя из установленной в контракте цены единицы товара, работы или услуги, но не более чем на десять процентов цены контракта. При уменьшении предусмотренных контрактом количества товара, объема работы или услуги стороны контракта обязаны уменьшить цену контракта исходя из цены единицы товара, работы или услуги. Цена единицы дополнительно поставляемого товара или цена единицы товара при уменьшении предусмотренного контрактом количества поставляемого товара должна определяться как частное от деления первоначальной цены контракта на предусмотренное в контракте количество такого товара;

2) если цена заключенного для обеспечения федеральных нужд на срок не менее чем три года контракта составляет либо превышает размер цены, установленный Правительством Российской Федерации, и исполнение указанного контракта по независящим от сторон контракта обстоятельствам без изменения его условий невозможно, данные условия могут быть изменены на основании решения Правительства Российской Федерации;

3) если цена заключенного для обеспечения нужд субъекта Российской Федерации на срок не менее чем три года контракта составляет или превышает размер цены, установленный Правительством Российской Федерации, и исполнение указанного контракта по независящим от сторон контракта обстоятельствам без изменения его условий невозможно, данные условия могут быть изменены на основании решения высшего исполнительного органа государственной власти субъекта Российской Федерации;

4) если цена заключенного для обеспечения муниципальных нужд на срок не менее одного года контракта составляет или превышает размер цены, установленный Правительством Российской Федерации, и исполнение указанного контракта по независящим от сторон контракта обстоятельствам без изменения его условий невозможно, указанные условия могут быть изменены на основании решения местной администрации;

5) изменение в соответствии с законодательством Российской Федерации регулируемых цен (тарифов) на товары, работы, услуги;

6) в случаях, предусмотренных пунктом 6 статьи 161 Бюджетного кодекса Российской Федерации, при уменьшении ранее доведенных до государственного или муниципального заказчика как получателя бюджетных средств лимитов бюджетных обязательств. При этом государственный или муниципальный заказчик в ходе исполнения контракта обеспечивает согласование новых условий контракта, в том числе цены и (или) сроков исполнения контракта и (или) количества товара, объема работы или услуги, предусмотренных контрактом;

7) в случае заключения контракта с иностранной организацией на лечение гражданина Российской Федерации за пределами территории Российской Федерации цена контракта может быть изменена при увеличении или уменьшении по медицинским показаниям перечня услуг, связанных с лечением гражданина Российской Федерации, если данная возможность была предусмотрена контрактом с иностранной организацией.

13.2. В установленных пунктом 6 части 1 статьи 95 Федерального закона от 05.04.2013 г. № 44-ФЗ случаях сокращение количества товара, объема работы или услуги при уменьшении цены контракта осуществляется в соответствии с методикой, утвержденной Правительством Российской Федерации.

13.3. В установленных пунктом 6 части 1 статьи 95 Федерального закона от 05.04.2013 г. № 44-ФЗ случаях принятие государственным или муниципальным заказчиком решения об изменении контракта в связи с уменьшением лимитов бюджетных обязательств осуществляется исходя из соразмерности изменения цены контракта и количества товара, объема работы или услуги.

13.4. В случае наступления обстоятельств, которые предусмотрены пунктом 6 части 1 статьи 95 Федерального закона от 05.04.2013 г. № 44-ФЗ и обуславливают невозможность исполнения государственным или муниципальным заказчиком бюджетных обязательств, вытекающих из контракта, заказчик исходит из необходимости исполнения в первоочередном порядке обязательств, вытекающих из контракта, предметом которого является поставка товара,

необходимого для нормального жизнеобеспечения (в том числе продовольствие, средства для оказания скорой, в том числе скорой специализированной, медицинской помощи в экстренной или неотложной форме, лекарственные средства, топливо), и (или) по которому поставщиком (подрядчиком, исполнителем) обязательства исполнены.

13.5. При исполнении контракта не допускается перемена поставщика (подрядчика, исполнителя), за исключением случая, если новый поставщик (подрядчик, исполнитель) является правопреемником поставщика (подрядчика, исполнителя) по такому контракту вследствие реорганизации юридического лица в форме преобразования, слияния или присоединения.

13.6. В случае перемены заказчика права и обязанности заказчика, предусмотренные контрактом, переходят к новому заказчику.

13.7. При исполнении контракта по согласованию заказчика с поставщиком (подрядчиком, исполнителем) допускается поставка товара, выполнение работы или оказание услуги, качество, технические и функциональные характеристики (потребительские свойства) которых являются улучшенными по сравнению с качеством и соответствующими техническими и функциональными характеристиками, указанными в контракте. В этом случае соответствующие изменения должны быть внесены заказчиком в реестр контрактов, заключенных заказчиком.

14. Расторжение и односторонний отказ от исполнения контракта

14.1. Расторжение контракта допускается по соглашению сторон, по решению суда, в случае одностороннего отказа стороны контракта от исполнения контракта в соответствии с гражданским законодательством.

14.2. Заказчик вправе принять решение об одностороннем отказе от исполнения контракта по основаниям, предусмотренным Гражданским кодексом Российской Федерации для одностороннего отказа от исполнения отдельных видов обязательств, при условии, если это было предусмотрено контрактом.

14.3. Заказчик вправе провести экспертизу поставленного товара, выполненной работы, оказанной услуги с привлечением экспертов, экспертных организаций до принятия решения об одностороннем отказе от исполнения контракта в соответствии с частью 8 статьи 95 Федерального закона от 05.04.2013 г. № 44-ФЗ.

14.4. Если заказчиком проведена экспертиза поставленного товара, выполненной работы или оказанной услуги с привлечением экспертов, экспертных организаций, решение об одностороннем отказе от исполнения контракта может быть принято заказчиком только при условии, что по результатам экспертизы поставленного товара, выполненной работы или оказанной услуги в заключении эксперта, экспертной организации будут подтверждены нарушения условий контракта, послужившие основанием для одностороннего отказа заказчика от исполнения контракта.

14.5. Решение заказчика об одностороннем отказе от исполнения контракта не позднее чем в течение трех рабочих дней с даты принятия указанного решения, размещается в единой информационной системе и направляется поставщику (подрядчику, исполнителю) по почте заказным письмом с уведомлением о вручении по адресу поставщика (подрядчика, исполнителя), указанному в контракте, а также телеграммой, либо посредством факсимильной связи, либо по адресу электронной почты, либо с использованием иных средств связи и доставки, обеспечивающих фиксирование такого уведомления и получение заказчиком подтверждения о его вручении поставщику (подрядчику, исполнителю). Выполнение заказчиком требований части 12 статьи 95 Федерального закона от 05.04.2013 г. № 44-ФЗ считается надлежащим уведомлением поставщика (подрядчика, исполнителя) об одностороннем отказе от исполнения контракта. Датой такого надлежащего уведомления признается дата получения заказчиком подтверждения о вручении поставщику (подрядчику, исполнителю) указанного уведомления либо дата получения заказчиком информации об отсутствии поставщика (подрядчика, исполнителя) по его адресу, указанному в контракте. При невозможности получения, указанных подтверждения либо информации датой такого надлежащего уведомления признается дата по истечении тридцати дней с даты размещения решения заказчика об одностороннем отказе от исполнения контракта в единой информационной системе.

14.6. Решение заказчика об одностороннем отказе от исполнения контракта вступает в силу и контракт считается расторгнутым через десять дней с даты надлежащего уведомления заказчиком поставщика (подрядчика, исполнителя) об одностороннем отказе от исполнения контракта.

14.7. Заказчик обязан отменить не вступившее в силу решение об одностороннем отказе от исполнения контракта, если в течение десятидневного срока с даты надлежащего уведомления поставщика (подрядчика, исполнителя) о принятом решении об одностороннем отказе от исполнения контракта устранено нарушение условий контракта, послужившее основанием для принятия указанного решения, а также заказчику компенсированы затраты на проведение экспертизы в соответствии с частью 10 статьи 95 Федерального закона от 05.04.2013 г. № 44-ФЗ. Данное правило не применяется в случае повторного нарушения поставщиком (подрядчиком, исполнителем) условий контракта, которые в соответствии с гражданским законодательством являются основанием для одностороннего отказа заказчика от исполнения контракта.

14.8. Заказчик обязан принять решение об одностороннем отказе от исполнения контракта, если в ходе исполнения контракта установлено, что поставщик (подрядчик, исполнитель) не соответствует установленным извещением о проведении запроса котировок, документацией о закупке требованиям к участникам закупки или предоставил недостоверную информацию о своем соответствии таким требованиям, что позволило ему стать победителем определения поставщика (подрядчика, исполнителя).

14.9. Информация о поставщике (подрядчике, исполнителе), с которым контракт был расторгнут в связи с односторонним отказом заказчика от исполнения контракта, включается в установленном Федеральным законом от 05.04.2013 г. № 44-ФЗ порядке в реестр недобросовестных поставщиков (подрядчиков, исполнителей).

14.10. В случае расторжения контракта в связи с односторонним отказом заказчика от исполнения контракта заказчик вправе осуществить закупку товара, работы, услуги, поставка, выполнение, оказание которых являлись

предметом расторгнутого контракта, в соответствии с положениями пункта б части 2 статьи 83 Федерального закона от 05.04.2013 г. № 44-ФЗ.

14.11. Если до расторжения контракта поставщик (подрядчик, исполнитель) частично исполнил обязательства, предусмотренные контрактом, при заключении нового контракта количество поставляемого товара, объем выполняемой работы или оказываемой услуги должны быть уменьшены с учетом количества поставленного товара, объема выполненной работы или оказанной услуги по расторгнутому контракту. При этом цена контракта, заключаемого в соответствии с частью 17 статьи 95 Федерального закона от 05.04.2013 г. № 44-ФЗ, должна быть уменьшена пропорционально количеству поставленного товара, объему выполненной работы или оказанной услуги.

14.12. Поставщик (подрядчик, исполнитель) вправе принять решение об одностороннем отказе от исполнения контракта по основаниям, предусмотренным Гражданским кодексом Российской Федерации для одностороннего отказа от исполнения отдельных видов обязательств, если в контракте было предусмотрено право заказчика принять решение об одностороннем отказе от исполнения контракта.

14.13. Решение поставщика (подрядчика, исполнителя) об одностороннем отказе от исполнения контракта не позднее чем в течение трех рабочих дней с даты принятия такого решения, направляется заказчику по почте заказным письмом с уведомлением о вручении по адресу заказчика, указанному в контракте, а также телеграммой, либо посредством факсимильной связи, либо по адресу электронной почты, либо с использованием иных средств связи и доставки, обеспечивающих фиксирование такого уведомления и получение поставщиком (подрядчиком, исполнителем) подтверждения о его вручении заказчику. Выполнение поставщиком (подрядчиком, исполнителем) требований части 20 статьи 95 Федерального закона от 05.04.2013 г. № 44-ФЗ считается надлежащим уведомлением заказчика об одностороннем отказе от исполнения контракта. Датой такого надлежащего уведомления признается дата получения поставщиком (подрядчиком, исполнителем) подтверждения о вручении заказчику указанного уведомления.

14.14. Решение поставщика (подрядчика, исполнителя) об одностороннем отказе от исполнения контракта вступает в силу и контракт считается расторгнутым через десять дней с даты надлежащего уведомления поставщиком (подрядчиком, исполнителем) заказчика об одностороннем отказе от исполнения контракта.

14.15. Поставщик (подрядчик, исполнитель) обязан отменить не вступившее в силу решение об одностороннем отказе от исполнения контракта, если в течение десятидневного срока с даты надлежащего уведомления заказчика о принятом решении об одностороннем отказе от исполнения контракта устранены нарушения условий контракта, послужившие основанием для принятия указанного решения.

14.16. При расторжении контракта в связи с односторонним отказом стороны контракта от исполнения контракта другая сторона контракта вправе потребовать возмещения только фактически понесенного ущерба, непосредственно обусловленного обстоятельствами, являющимися основанием для принятия решения об одностороннем отказе от исполнения контракта.

14.17. В случае расторжения контракта в связи с односторонним отказом поставщика (подрядчика, исполнителя) от исполнения контракта заказчик осуществляет закупку товара, работы, услуги, поставка, выполнение, оказание которых являлись предметом расторгнутого контракта, в соответствии с положениями Федерального закона от 05.04.2013 г. № 44-ФЗ.

14.18. Особенности порядка принятия сторонами контракта решения об одностороннем отказе от исполнения контракта при осуществлении закупки товара, работы, услуги по государственному оборонному заказу могут быть установлены Федеральным законом от 29 декабря 2012 года N 275-ФЗ "О государственном оборонном заказе".

14.19. Информация об изменении контракта или о расторжении контракта, за исключением сведений, составляющих государственную тайну, размещается заказчиком в единой информационной системе в течение одного рабочего дня, следующего за датой изменения контракта или расторжения контракта.

РАЗДЕЛ II

ИНФОРМАЦИОННАЯ КАРТА АУКЦИОНА В ЭЛЕКТРОННОЙ ФОРМЕ

Следующая информация и данные для конкретного аукциона – информационная карта – является дополнением к Разделу I аукциона в электронной форме.

При возникновении противоречий между Разделом I документации об аукционе в электронной форме и Разделом II «Информационная карта аукциона в электронной форме», положения Информационной карты имеют приоритет над положениями документации об аукционе в электронной форме.

№ п/п	Содержание
1.	Используемый способ определения поставщика (подрядчика, исполнителя). Аукцион в электронной форме.
2.	Адрес официального сайта РФ в информационно-телекоммуникационной сети "Интернет" для размещения информации о размещении заказов на поставки товаров, выполнение работ, оказание услуг, на котором размещена документация об электронном аукционе. http://www.zakupki.gov.ru
3.	Адрес электронной площадки в информационно-телекоммуникационной сети "Интернет". Закрытое акционерное общество «Сбербанк - Автоматизированная система торгов» (ЗАО «Сбербанк - АСТ») www.sberbank-ast.ru
4.	Наименование заказчика, адрес. Наименование: Федеральное государственное бюджетное учреждение науки Институт геохимии им. А.П. Виноградова Сибирского отделения Российской академии наук (ИГХ СО РАН). Место нахождения: 664033 г. Иркутск, ул. Фаворского, д. 1 «А» Почтовый адрес: 664033 г. Иркутск, ул. Фаворского, д. 1 «А»
5.	Контактная информация. Адрес электронной почты: zakup@igc.irk.ru Контактное лицо: Мамитко Валентина Романовна. Номер контактного телефона: (3952) 42-67-50.
6.	Наименование объекта закупки. Выполнение работ по ограждению крыши главного лабораторного корпуса ИГХ СО РАН.
7.	Место, условия и сроки поставки товара (выполнения работ, оказания услуг) Место выполнения работ: г. Иркутск, ул. Фаворского, д. 1 «А». Сроки выполнения работ: не позднее 19.10.2014 г. Условия выполнения работ: в соответствии с Техническим заданием к настоящей документации
8	Объем поставки товара (выполнения работ, оказания услуг) Полный объем работ, материалов, оборудования указан в Ведомости объема работ (Техническом задании) к настоящей документации, а также в локальном ресурсном сметном расчете. Локальный ресурсный сметный расчет размещен в ЕИС: http://www.zakupki.gov.ru
9	Требования к качеству, техническим характеристикам, результатам работ В соответствии с Ведомостью объема работ (техническим заданием) к настоящей документации и локальным ресурсным сметным расчетом Все работы по договору должны выполняться качественно, в соответствии с заданием Заказчика персоналом Подрядчика, имеющим соответствующую квалификацию. Подрядчик должен обеспечить соответствие выполняемых работ и используемых материалов и оборудования требованиям ПТЭЭП, ПУЭ, СНиП, ГОСТ, НПБ и другим нормам, действующим в РФ, а также обеспечить доставку материалов к месту производства работ, их складирование и охрану. При производстве работ Подрядчик применяет указанные в техническом задании Заказчика, сметной документации материалы и оборудование. До начала применения материалов, Подрядчик должен предоставить Заказчику сертификаты на профиль и сертификаты на окна, двери, перегородки, санитарно-эпидемиологические сертификаты и другие документы, подтверждающие их качество и соответствие нормам, ГОСТам, требованиям пожарной безопасности и т.д. При возникновении условий, не оговоренных техническим заданием, Подрядчик обязан согласовать дальнейшие действия с Заказчиком
10	Срок, объем гарантии на результат выполненных по Контракту работ Гарантия качества распространяется на все конструктивные элементы, оборудование и работы, выполненные Подрядчиком. Срок гарантийных обязательств на строительные и монтажные работы не менее 24 месяцев; на материалы – не менее 24 мес., но не менее срока гарантии, установленного изготовителем. Началом срока действия гарантийных обязательств Подрядчика, считается дата подписания сторонами акта выполненных работ. В течение гарантийного срока, Подрядчик по первому требованию Заказчика и в согласованный сторонами срок устраняет своими силами и за свой счет все выявленные в течение гарантийного срока недостатки, дефекты результата работ. В случае выявления в течение гарантийного срока недостатков, дефектов результата работ, исчисление гарантийного срока начинается сторонами с момента устранения Подрядчиком выявленных дефектов.
11	Начальная (максимальная) цена Контракта 275000,00 (Двести семьдесят пять тысяч рублей 00 копеек)

12	Обоснование начальной (максимальной) цены контракта, источники информации о ценах товаров, работ, услуг
Начальная (максимальная) цена Контракта установлена на основании локального ресурсного сметного расчета Локальный ресурсный сметный расчет размещен в ЕИС http://www.zakupki.gov.ru .	
13	Порядок формирования цены Контракта
В цену Контракта включаются все расходы Подрядчика, связанные с исполнением условий Контракта, в том числе: <ul style="list-style-type: none"> • стоимость материалов и оборудования; • доставка материалов и оборудования по адресу выполнения работ; • разгрузка, складирование материалов и оборудования по адресу выполнения работ; • выполнение работ согласно сметного расчета; • оплата труда; • подготовка отремонтированного помещения к приемке Заказчиком; • погрузка, вывоз мусора в место утилизации ТБО; • страхование, уплата таможенных пошлин, налогов, сборов и других обязательных платежей, расходы на исполнение гарантийных обязательств. 	
14	Форма, срок и порядок оплаты
Оплата по настоящему Контракту производится путем перечисления денежных средств на расчетный счет Поставщика по факту выполнения работ согласно с Календарным планом - графиком выполнения и финансирования работ. Аванс в размере 30 % от стоимости работ по Контракту, выплачивается в течение __5__ дней с момента его заключения на приобретение Подрядчиком материалов. Расчеты по Контракту производятся поэтапно в соответствии с "Календарным планом - графиком выполнения и финансирования работ". Оплата выполненных и принятых в соответствии с условиями настоящего Контракта работ производится в течение __5__ дней со дня предъявления Подрядчиком Заказчику счета-фактуры, с приложением оформленных Сторонами Акта выполненных работ (КС-2) и справки формы КС-3. При этом общая сумма промежуточных платежей не может превышать более 90 % от суммы Контракта. Окончательный расчет производится после сдачи объекта в эксплуатацию в течение __5__ дней со дня предъявления Подрядчиком Заказчику счета-фактуры, с приложением оформленных Сторонами Акта выполненных работ (КС-2) и справки формы КС-3	
15.	Источник финансирования.
Средства федерального бюджета.	
16.	Сведения о валюте.
Российский рубль.	
17.	Порядок применения официального курса иностранной валюты к рублю Российской Федерации, установленного Центральным банком Российской Федерации и используемого при оплате заключенного государственного Контракта.
Не применяется.	
18.	Обязательные требования к Участникам закупки.
<p>При осуществлении закупки заказчик устанавливает следующие единые требования к участникам закупки:</p> <p>1) соответствие требованиям, установленным в соответствии с законодательством Российской Федерации к лицам, осуществляющим поставку товара, выполнение работы, оказание услуги, являющихся объектом закупки:</p> <p>Участник аукциона в электронной форме должен иметь Свидетельство о допуске к работам, которые оказывают влияние на безопасность объектов капитального строительства, выданное саморегулируемой организацией по видам работ: «Монтаж, усиление и демонтаж конструктивных элементов и ограждающих конструкций зданий и сооружений»</p> <p>Основание: пункт 10 «Перечня видов работ по инженерным изысканиям, по подготовке проектной документации по строительству, реконструкции, капитальному ремонту объектов капитального строительства, которые оказывают влияние на безопасность объектов капитального строительства», утвержденного приказом <u>МИНИСТЕРСТВА РЕГИОНАЛЬНОГО РАЗВИТИЯ РОССИЙСКОЙ ФЕДЕРАЦИИ от 30 декабря 2009 г. N 624, а также Федеральный Закон от 22.07.2008 г. № 148-ФЗ «О внесении изменений в Градостроительный кодекс Российской Федерации и отдельные законодательные акты Российской Федерации».</u></p> <p>2) непроведение ликвидации участника закупки - юридического лица и отсутствие решения арбитражного суда о признании участника закупки - юридического лица или индивидуального предпринимателя несостоятельным (банкротом) и об открытии конкурсного производства;</p> <p>3) неприостановление деятельности участника закупки в порядке, установленном Кодексом Российской Федерации об административных правонарушениях, на дату подачи заявки на участие в закупке;</p> <p>4) отсутствие у участника закупки недоимки по налогам, сборам, задолженности по иным обязательным платежам в бюджеты бюджетной системы Российской Федерации (за исключением сумм, на которые предоставлены отсрочка, рассрочка, инвестиционный налоговый кредит в соответствии с законодательством Российской Федерации о налогах и сборах, которые реструктурированы в соответствии с законодательством Российской Федерации, по которым имеется вступившее в законную силу решение суда о признании обязанности заявителя по уплате этих сумм исполненной или которые признаны безнадежными к взысканию в соответствии с законодательством Российской Федерации о налогах и сборах) за прошедший календарный год, размер которых превышает двадцать пять процентов балансовой стоимости активов участника закупки, по данным бухгалтерской отчетности за последний отчетный период. Участник закупки считается соответствующим установленному требованию в случае, если им в установленном порядке подано заявление</p>	

	<p>об обжаловании указанных недоимки, задолженности и решение по такому заявлению на дату рассмотрения заявки на участие в определении поставщика (подрядчика, исполнителя) не принято;</p> <p>5) отсутствие у участника закупки - физического лица либо у руководителя, членов коллегиального исполнительного органа или главного бухгалтера юридического лица - участника закупки судимости за преступления в сфере экономики (за исключением лиц, у которых такая судимость погашена или снята), а также неприменение в отношении указанных физических лиц наказания в виде лишения права занимать определенные должности или заниматься определенной деятельностью, которые связаны с поставкой товара, выполнением работы, оказанием услуги, являющихся объектом осуществляемой закупки, и административного наказания в виде дисквалификации;</p> <p>б) отсутствие между участником закупки и заказчиком конфликта интересов, под которым понимаются случаи, при которых руководитель заказчика, член комиссии по осуществлению закупок, руководитель контрактной службы заказчика, контрактный управляющий состоят в браке с физическими лицами, являющимися выгодоприобретателями, единоличным исполнительным органом хозяйственного общества (директором, генеральным директором, управляющим, президентом и другими), членами коллегиального исполнительного органа хозяйственного общества, руководителем (директором, генеральным директором) учреждения или унитарного предприятия либо иными органами управления юридических лиц - участников закупки, с физическими лицами, в том числе зарегистрированными в качестве индивидуального предпринимателя, - участниками закупки либо являются близкими родственниками (родственниками по прямой восходящей и нисходящей линии (родителями и детьми, дедушкой, бабушкой и внуками), полнородными и неполнородными (имеющими общих отца или мать) братьями и сестрами), усыновителями или усыновленными указанных физических лиц. Под выгодоприобретателями для целей статьи 31 Федерального закона от 05.04.2013 г. № 44-ФЗ понимаются физические лица, владеющие напрямую или косвенно (через юридическое лицо или через несколько юридических лиц) более чем десятью процентами голосующих акций хозяйственного общества либо долей, превышающей десять процентов в уставном капитале хозяйственного общества;</p> <p>7) требование об отсутствии в предусмотренном Федеральным законом от 05.04.2013 г. № 44-ФЗ реестре недобросовестных поставщиков (подрядчиков, исполнителей) информации об участнике закупки, в том числе информации об учредителях, о членах коллегиального исполнительного органа, лице, исполняющем функции единоличного исполнительного органа участника закупки - юридического лица.</p>
19	<p>Ограничение участия в определении поставщика (подрядчика, исполнителя), установленное в соответствии с Федеральным законом от 05.04.2013 г. № 44-ФЗ (согласно пункту 4 статьи 42 Федерального закона от 05.04.2013 г. № 44-ФЗ).</p>
	<p>Установлены преимущества, предоставляемые при участии в электронном аукционе для субъектов малого предпринимательства, социально ориентированных некоммерческих организаций.</p>
20.	<p>Требования к содержанию и составу заявки.</p>
	<p>Первая часть заявки на участие в электронном аукционе при заключении контракта на выполнение работы, для выполнения которых используется товар, должна содержать указанную в одном из следующих подпунктов информацию:</p> <p>а) согласие, участника аукциона на выполнение работы на условиях, предусмотренных документацией об аукционе, в том числе согласие на использование товара, в отношении которого в документации о таком аукционе содержится указание на товарный знак (его словесное обозначение) (при наличии), знак обслуживания (при наличии), фирменное наименование (при наличии), патенты (при наличии), полезные модели (при наличии), промышленные образцы (при наличии), наименование места происхождения товара или наименование производителя товара, либо согласие участника аукциона на выполнение работы на условиях, предусмотренных документацией об аукционе, указание на товарный знак (его словесное обозначение) (при наличии), знак обслуживания (при наличии), фирменное наименование (при наличии), патенты (при наличии), полезные модели (при наличии), промышленные образцы (при наличии), наименование места происхождения товара или наименование производителя товара и, если участник такого аукциона предлагает для использования товар, который является эквивалентным товару, указанному в данной документации, конкретные показатели товара, соответствующие значениям эквивалентности, установленным данной документацией, при условии содержания в ней указания на товарный знак (его словесное обозначение) (при наличии), знак обслуживания (при наличии), фирменное наименование (при наличии), патенты (при наличии), полезные модели (при наличии), промышленные образцы (при наличии), наименование места происхождения товара или наименование производителя товара, а также требование о необходимости указания в заявке на участие в таком аукционе на товарный знак (его словесное обозначение) (при наличии), знак обслуживания (при наличии), фирменное наименование (при наличии), патенты (при наличии), полезные модели (при наличии), промышленные образцы (при наличии), наименование места происхождения товара или наименование производителя товара;</p> <p>б) согласие, участника аукциона на выполнение работы на условиях, предусмотренных документацией об аукционе, а также конкретные показатели используемого товара, соответствующие значениям, установленным документацией о таком аукционе, и указание на товарный знак (его словесное обозначение) (при наличии), знак обслуживания (при наличии), фирменное наименование (при наличии), патенты (при наличии), полезные модели (при наличии), промышленные образцы (при наличии), наименование места происхождения товара или наименование производителя товара при условии отсутствия в данной документации указания на товарный знак, знак обслуживания (при наличии), фирменное наименование (при наличии), патенты (при наличии), полезные модели (при наличии), промышленные образцы (при наличии), наименование места происхождения товара или наименование производителя товара.</p>

	<p>Первая часть заявки на участие в электронном аукционе, может содержать эскиз, рисунок, чертеж, фотографию, иное изображение товара, на поставку которого заключается контракт.</p> <p>Вторая часть заявки на участие в электронном аукционе должна содержать следующие документы и информацию:</p> <p>1) наименование, фирменное наименование (при наличии), место нахождения, почтовый адрес (для юридического лица), фамилия, имя, отчество (при наличии), паспортные данные, место жительства (для физического лица), номер контактного телефона, идентификационный номер налогоплательщика участника такого аукциона или в соответствии с законодательством соответствующего иностранного государства аналог идентификационного номера налогоплательщика участника такого аукциона (для иностранного лица), идентификационный номер налогоплательщика (при наличии) учредителей, членов коллегиального исполнительного органа, лица, исполняющего функции единоличного исполнительного органа участника такого аукциона;</p> <p>2) документы, подтверждающие соответствие участника такого аукциона требованиям, установленным пунктом 1 части 1 и частью 2 статьи 31 (при наличии таких требований) Федерального закона от 05.04.2013 г. № 44-ФЗ, или копии этих документов:</p> <p>участник аукциона в электронной форме должен иметь Свидетельство о допуске к работам, которые оказывают влияние на безопасность объектов капитального строительства, выданное саморегулируемой организацией по видам работ: «Монтаж, усиление и демонтаж конструктивных элементов и ограждающих конструкций зданий и сооружений».</p> <p>Основание: пункт 10 «Перечня видов работ по инженерным изысканиям, по подготовке проектной документации по строительству, реконструкции, капитальному ремонту объектов капитального строительства, которые оказывают влияние на безопасность объектов капитального строительства», утвержденного приказом МИНИСТЕРСТВА РЕГИОНАЛЬНОГО РАЗВИТИЯ РОССИЙСКОЙ ФЕДЕРАЦИИ от 30 декабря 2009 г. N 624, а также Федеральный Закон от 22.07.2008 г. № 148-ФЗ «О внесении изменений в Градостроительный кодекс Российской Федерации и отдельные законодательные акты Российской Федерации».</p> <p>3) декларация о соответствии участника такого аукциона требованиям, установленным пунктами 3 - 9 части 1 статьи 31 Федерального закона от 05.04.2013 г. № 44-ФЗ;</p> <p>4) решение об одобрении или о совершении крупной сделки либо копия данного решения в случае, если требование о необходимости наличия данного решения для совершения крупной сделки установлено федеральными законами и иными нормативными правовыми актами Российской Федерации и (или) учредительными документами юридического лица и для участника такого аукциона заключаемый контракт или предоставление обеспечения заявки на участие в таком аукционе, обеспечения исполнения контракта является крупной сделкой;</p> <p>5) декларация о принадлежности участника такого аукциона к субъектам малого предпринимательства или социально ориентированным некоммерческим организациям в случае установления заказчиком ограничения, предусмотренного частью 3 статьи 30 Федерального закона от 05.04.2013 г. № 44-ФЗ.</p>
21.	<p>Условия, запреты и ограничения допуска товаров, происходящих из иностранного государства или группы иностранных государств, работ, услуг, соответственно выполняемых, оказываемых иностранными лицами.</p>
	<p>Не установлены.</p>
22.	<p>Преимущества, предоставляемые при участии в электронном аукционе для учреждений и предприятий уголовно исполнительной системы, организаций инвалидов, субъектов малого предпринимательства, социально ориентированных некоммерческих организаций.</p>
	<p>Установлены преимущества, предоставляемые при участии в электронном аукционе для субъектов малого предпринимательства, социально ориентированных некоммерческих организаций.</p> <p>а) Участники размещения заказа, являющиеся субъектами малого предпринимательства, должны соответствовать требованиям пунктов 1, 2, 3 части 1 статьи 4 Федерального закона от 24.07.2007 г. N 209-ФЗ "О развитии малого и среднего предпринимательства в Российской Федерации", а именно:</p> <ul style="list-style-type: none"> • суммарная доля участия Российской Федерации, субъектов Российской Федерации, муниципальных образований, иностранных юридических лиц, иностранных граждан, общественных и религиозных организаций (объединений), благотворительных и иных фондов в уставном (складочном) капитале (паевом фонде) указанных юридических лиц не должна превышать двадцать пять процентов (за исключением активов акционерных инвестиционных фондов и закрытых паевых инвестиционных фондов), доля участия, принадлежащая одному или нескольким юридическим лицам, не являющимся субъектами малого предпринимательства, не должна превышать двадцать пять процентов; • средняя численность работников за предшествующий календарный год не должна превышать следующего предельного значения средней численности работников для субъектов малого предпринимательства – сто человек включительно. • выручка от реализации товаров (работ, услуг) без учета налога на добавленную стоимость или балансовая стоимость активов (остаточная стоимость основных средств и нематериальных активов) за предшествующий календарный год не должна превышать 400 млн. рублей. <p>б) Социально ориентированные некоммерческие организации (за исключением социально ориентированных некоммерческих организаций, учредителями которых являются Российская Федерация, субъекты Российской Федерации или муниципальные образования), должны осуществлять в соответствии с учредительными документами виды деятельности, предусмотренные пунктом 1 статьи 31.1 Федерального закона от 12 января 1996 года N 7-ФЗ "О некоммерческих организациях".</p>

	Участники закупки обязаны декларировать в заявках на участие в закупках свою принадлежность к субъектам малого предпринимательства или социально ориентированным некоммерческим организациям.
23.	Дата и время окончания срока подачи заявок на участие в электронном аукционе.
	09.07.2014 г. 09 час. 00 мин. (иркутское время).
24.	Место подачи заявок.
	Заявка подается оператору электронной торговой площадки.
25.	Порядок подачи заявок.
	В соответствии со ст. 66 Федерального закона от 05.04.2013 г. № 44-ФЗ «О контрактной системе в сфере закупок товаров, работ, услуг для обеспечения государственных и муниципальных нужд».
26.	Дата окончания срока рассмотрения заявок на участие в аукционе в электронной форме.
	14.07.2014 г.
27.	Дата проведения аукциона в электронной форме.
	17.07.2014 г.
28.	Размер обеспечения заявки на участие в электронном аукционе.
	1 % начальной (максимальной) цены контракта, что в рублевом эквиваленте составляет 2750,00 руб. (Две тысячи семьсот пятьдесят рублей 00 копеек)
29.	Порядок внесения денежных средств в качестве обеспечения заявок.
	В соответствии со ст. 44 Федеральным законом от 05.04.2013 г. № 44-ФЗ N 44-ФЗ. Платежные реквизиты для внесения средств в качестве обеспечения заявки указываются оператором электронной торговой площадки.
30.	Размер обеспечения исполнения контракта, срок и порядок его представления.
	Размер обеспечения исполнения контракта 30 % от начальной (максимальной) цены и составляет 82500,00 руб. (Восемьдесят две тысячи пятьсот рублей 00 копеек). Реквизиты счета для внесения денежных средств в качестве обеспечения контракта: Федеральное государственное бюджетное учреждение науки Институт геохимии им. А.П. Виноградова Сибирского отделения Российской академии наук (ИГХ СО РАН), Иркутская обл., 664033, г. Иркутск, ул. Фаворского, 1а Получатель: УФК по Иркутской области, ИНН 3812011717, КПП 381201001, р/с 40501810000002000001, л/с 20346Ц36730 в ГРКЦ ГУ БАНКА РОССИИ ПО ИРКУТСКОЙ ОБЛ. Г. ИРКУТСК, БИК 042520001 Назначение платежа: «Обеспечение исполнения контракта (далее указать наименование предмета контракта и номер аукциона на официальном сайте)». Контракт заключается после предоставления участником закупки, с которым заключается контракт, обеспечения исполнения контракта. Исполнение контракта может обеспечиваться предоставлением банковской гарантии, выданной банком и соответствующей требованиям ст. 45 Федерального закона от 05.04.2013 г. № 44-ФЗ, или внесением денежных средств на указанный заказчиком счет, на котором в соответствии с законодательством Российской Федерации учитываются операции со средствами, поступающими заказчику. Способ обеспечения исполнения контракта определяется участником закупки, с которым заключается контракт, самостоятельно. Срок действия банковской гарантии должен превышать срок действия контракта не менее чем на один месяц.
31.	Информация о контрактной службе.
	Обязанности контрактной службы возложены на отдел закупок ИГХ СО РАН.
32.	Ответственные за заключение контракта.
	Нач. отдела ОТ и РБ, и.о. нач. отдела закупок – Мамитко В.Р. Зам. директора по ОБ – Емельянов Л.М.
33.	Возможность Заказчика изменить условия контракта.
	Предусмотрена в соответствии с Федеральным законом от 05.04.2013г. № 44-ФЗ «О контрактной системе в сфере закупок товаров, работ, услуг для обеспечения государственных и муниципальных нужд».
34.	Срок подписания контракта победителем аукциона или иным его участником, с которым заключается контракт.
	Контракт заключается не ранее чем через десять дней с даты размещения на официальном сайте протокола подведения итогов электронного аукциона.
35.	Условия признания победителя аукциона или данного участника уклонившимся от заключения контракта.
	В соответствии с ч.13 ст.70, ч.5 ст.96 Федерального закона от 05.04.2013г. № 44-ФЗ «О контрактной системе в сфере закупок товаров, работ, услуг для обеспечения государственных и муниципальных нужд».
36.	Возможность одностороннего отказа от исполнения контракта.
	Допускается в соответствии с ч.ч. 8-26 ст. 95 Федерального закона от 05.04.2013г. № 44-ФЗ «О контрактной системе в сфере закупок товаров, работ, услуг для обеспечения государственных и муниципальных нужд».
37.	Порядок, даты начала и окончания срока предоставления участникам аукциона разъяснений положений документации об аукционе.

	В соответствии со ст.65 Федерального закона от 05.04.2013г. № 44-ФЗ «О контрактной системе в сфере закупок товаров, работ, услуг для обеспечения государственных и муниципальных нужд».
--	---

РАЗДЕЛ III

ТЕХНИЧЕСКОЕ ЗАДАНИЕ

об аукционе в электронной форме на право заключить государственный контракт выполнение работ по ограждению крыши главного лабораторного корпуса ИГХ СО РАН № 44-АЭФ/14

Изготовление ограждения должно быть произведено из профильной трубы 20*20 мм, по прилагаемому чертежу (приложение № 1 к Ведомости объема работ (техническому заданию) на выполнение работ по ограждению крыши здания главного лабораторного корпуса ИГХ СО РАН).

1. Требования к качеству работ.

1.1. Выполняемые работы должны производиться в соответствии с требованиями законодательства Российской Федерации: Федеральным законом от 22 июля 2008 г. N 123-ФЗ «Технический регламент о требованиях пожарной безопасности».

Кроме того, выполняемые работы должны производиться в соответствии с требованиями законодательства Российской Федерации: национальный стандарт РФ Требования к выполнению работ согласно СНиП 3.01.01-85 «Организация строительного производства», СНиП 21-01-97 (1999)-1 «ПОЖАРНАЯ БЕЗОПАСНОСТЬ ЗДАНИЙ И СООРУЖЕНИЙ».

Требования к качеству работ, в том числе технологиям производства, организационно техническая схема производства работ, безопасность выполняемых работ производится на основании: СанПиН 2.2.3.1384-03 - "Гигиенические требования к организации строительного производства и строительных работ".

Все материалы, изделия и оборудование, используемые при производстве работ, в том числе и импортные:

- должны быть новыми (товаром, который не был в употреблении, в ремонте, в том числе который не был восстановлен, у которого не была осуществлена замена составных частей, не были восстановлены потребительские свойства).
- должны подтверждаться соответствующими сертификатами, техническими паспортами, и другими документами, удостоверяющими их качество, а также должны соответствовать противопожарным, санитарно-гигиеническим и экологическим нормам и правилам.

1.2. Работы должны выполняться под наблюдением ответственных лиц за технологическими процессами, качеством всех видов работ, безопасности работ, назначенных приказом руководителя предприятия Подрядчика и представленного Заказчику до начала работ. Подрядчик обязан вести общий журнал производства работ на данном объекте и предоставлять его для проверки и замечаний представителю Заказчика по его требованию и приемке всех выполненных работ.

1.3. Подрядчик обязан:

- обеспечить свободный доступ на объект специалистам Заказчика для проведения технического надзора;
- сдать представителю Заказчика все скрытые работы до начала последующих работ, оформив соответствующим актом освидетельствования.

1.4 Приемка в эксплуатацию осуществляется приемочной комиссией. В состав приемочной комиссии включаются:

- представитель Заказчика;
- представитель Подрядчика;
- при необходимости могут быть привлечены другие специалисты по требованию Заказчика.

2. Требования к безопасности работ

2.1 При выполнении работ Подрядчик обязан руководствоваться СНиП III-4-80 «Техника безопасности», СНиП 12-03-2001 - «Безопасность труда в строительстве», СНиП 21-01-97 - «Пожарная безопасность зданий и сооружений»,

2.2 Обеспечить чистоту при производстве работ на объекте. Ежедневно производить уборку территории и вывоз строительного мусора с места производства работ на полигон ТБО.

2.3 Обеспечить необходимые противопожарные мероприятия, мероприятия по охране труда и технике безопасности, охране окружающей среды, безопасность производства работ.

2.4 Нести ответственность за повреждение имущества Заказчика во время выполнения работ.

Ведомость объема работ (техническое задание) по ограждению крыши главного лабораторного корпуса ИГХ СО РАН

№ п.п.	Наименование	Ед. изм.	Кол-во	Примечание
--------	--------------	----------	--------	------------

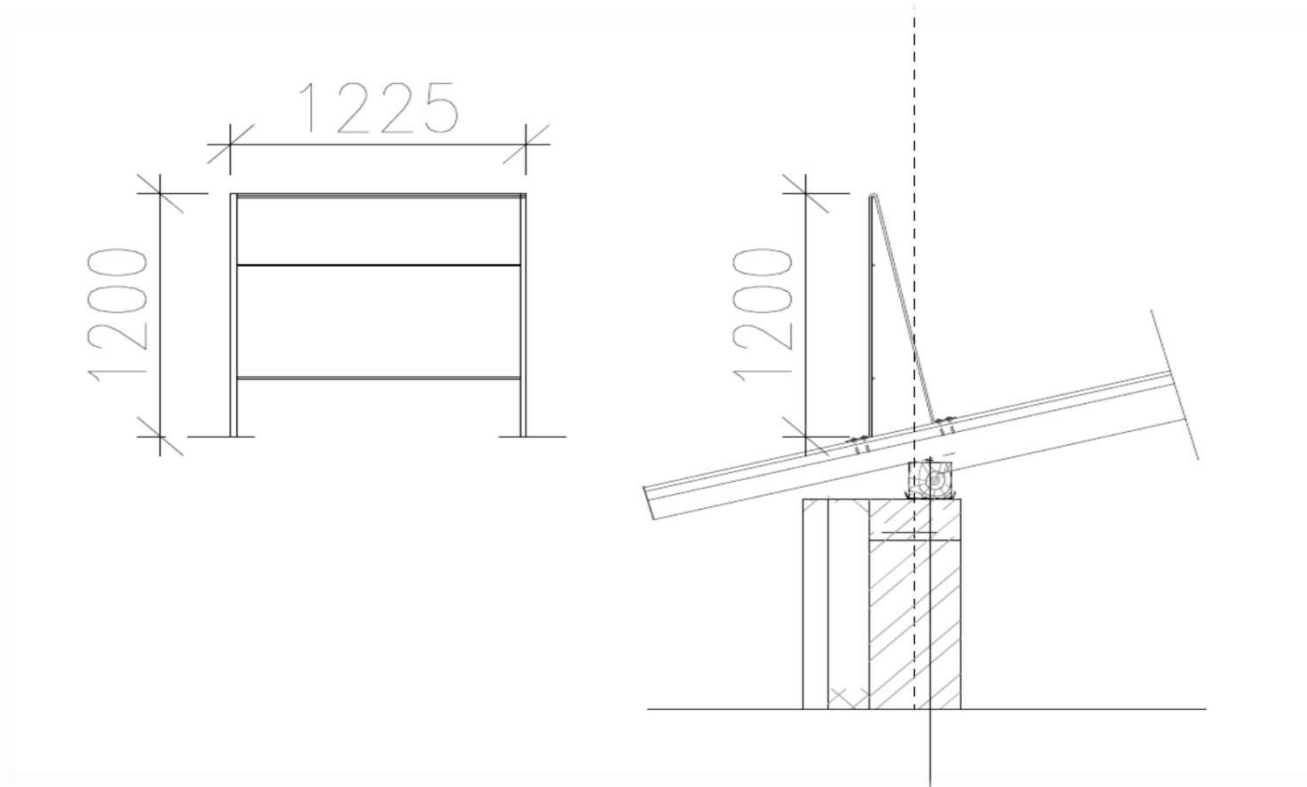
1	2	3	4	5
1	Изготовление решетчатых конструкций ограждения), сборка с помощью лебедок ручных (с установкой и снятием их в процессе работы) и вручную (мелких деталей)	1 т конструкций		1,801
2	Монтаж ограждения по месту установки	100 м2		1,7
3	Очистка поверхности ограждения щетками	1 м2 очищаемой поверхности		74,3596
4	Обезжиривание поверхностей ограждения уайт-спиритом	100 м2 обезжириваемой поверхности		0,743596
5	Огрунтовка металлических поверхностей ограждения за один раз: грунтовкой ГФ-021	100 м2 окрашиваемой поверхности		0,743596
6	Окраска металлических огрунтованных поверхностей ограждения эмалью ПФ-115	100 м2 окрашиваемой поверхности		0,743596

Материалы, применяемые Подрядчиком для выполнения работ

№ п.п.	Наименование	Примечание
1.	Круг д. 16мм Рифленый профиль (А-III), сталь 25Г2 С, ГОСТ 5781-82 Профиль АРМ. Прокат, размер 16 мм	
2.	Труба профильная 20х20 Труба профильная стальная. Размер 20х20х 1,5мм (квадратное сечение) Марка СТ2сп, ГОСТ 30245-2003. Группа А	
3.	Лист 2мм Сталь тонколистовая обыкновенного качества, горячекатаная Размер 1250х 2400х 2,0 мм. Марка СТ. 3сп, ГОСТ 16523- 89	
4.	Болты анкерные 75х6,0 мм	
5.	Уайт-спирит	
6.	Грунтовка ГФ-021	
7.	Ксилол нефтяной марки А	
8.	Эмаль ПФ-115 серая	

Приложение № 1 к ведомости объема работ
(техническому заданию) на выполнение работ по
ограждению крыши здания главного лабораторного корпуса
ИГХ СО РАН

Чертеж ограждения крыши главного лабораторного корпуса ИГХ СО РАН



III. Календарный план - график выполнения и финансирования работ по ограждению крыши главного лабораторного корпуса ИГХ СО РАН

№ п.п.	Виды работ (этапы выполнения)	Календарные сроки	Объемы финансирования в % от цены Контракта
1.	Приобретение материалов. Подготовительные работы.	С момента поступления аванса на счет Подрядчика по 14.08.2014 г.	30% аванс
2.	Изготовление решетчатых конструкций ограждения	С 15.08.2014 г. по 29.08.2014 г.	40%
3.	Монтаж и окраска ограждения по месту установки	С 30.08.2014 г. по 19.10.2014 г.	30%

РАЗДЕЛ IV.
ИНСТРУКЦИЯ ПО ЗАПОЛНЕНИЮ ЗАЯВКИ НА УЧАСТИЕ В АУКЦИОНЕ В
ЭЛЕКТРОННОЙ ФОРМЕ

Заявка на участие в электронном аукционе состоит из двух частей.

Первая часть заявки на участие в электронном аукционе при заключении контракта на выполнение работы, для выполнения которых используется товар, должна содержать указанную в одном из следующих подпунктов информацию:

а) согласие, участника аукциона на выполнение работы на условиях, предусмотренных документацией об аукционе, в том числе согласие на использование товара, в отношении которого в документации о таком аукционе содержится указание на товарный знак (его словесное обозначение) (при наличии), знак обслуживания (при наличии), фирменное наименование (при наличии), патенты (при наличии), полезные модели (при наличии), промышленные образцы (при наличии), наименование места происхождения товара или наименование производителя товара, либо согласие участника аукциона на выполнение работы на условиях, предусмотренных документацией об аукционе, указание на товарный знак (его словесное обозначение) (при наличии), знак обслуживания (при наличии), фирменное наименование (при наличии), патенты (при наличии), полезные модели (при наличии), промышленные образцы (при наличии), наименование места происхождения товара или наименование производителя товара и, если участник такого аукциона предлагает для использования товар, который является эквивалентным товару, указанному в данной документации, конкретные показатели товара, соответствующие значениям эквивалентности, установленным данной документацией, при условии содержания в ней указания на товарный знак (его словесное обозначение) (при наличии), знак обслуживания (при наличии), фирменное наименование (при наличии), патенты (при наличии), полезные модели (при наличии), промышленные образцы (при наличии), наименование места происхождения товара или наименование производителя товара, а также требование о необходимости указания в заявке на участие в таком аукционе на товарный знак (его словесное обозначение) (при наличии), знак обслуживания (при наличии), фирменное наименование (при наличии), патенты (при наличии), полезные модели (при наличии), промышленные образцы (при наличии), наименование места происхождения товара или наименование производителя товара;

б) согласие, участника аукциона на выполнение работы на условиях, предусмотренных документацией об аукционе, а также конкретные показатели используемого товара, соответствующие значениям, установленным документацией о таком аукционе, и указание на товарный знак (его словесное обозначение) (при наличии), знак обслуживания (при наличии), фирменное наименование (при наличии), патенты (при наличии), полезные модели (при наличии), промышленные образцы (при наличии), наименование места происхождения товара или наименование производителя товара при условии отсутствия в данной документации указания на товарный знак, знак обслуживания (при наличии), фирменное наименование (при наличии), патенты (при наличии), полезные модели (при наличии), промышленные образцы (при наличии), наименование места происхождения товара или наименование производителя товара.

Первая часть заявки на участие в электронном аукционе, может содержать эскиз, рисунок, чертеж, фотографию, иное изображение товара, на поставку которого заключается контракт.

Первая часть заявки может быть оформлена в виде приведенной ниже таблицы или в любой другой форме:

Материалы, применяемые Подрядчиком для выполнения общестроительных работ

№ п.п.	Наименование	Товарный знак (при его наличии)	Наименование места происхождения товара или наименование производителя товара
1			

Вторая часть заявки на участие в электронном аукционе должна содержать следующие документы и информацию:

1) наименование, фирменное наименование (при наличии), место нахождения, почтовый адрес (для юридического лица), фамилия, имя, отчество (при наличии), паспортные данные, место жительства (для физического лица), номер контактного телефона, идентификационный номер налогоплательщика участника такого аукциона или в соответствии с законодательством соответствующего иностранного государства аналог идентификационного номера налогоплательщика участника такого аукциона (для иностранного лица), идентификационный номер налогоплательщика (при наличии) учредителей, членов коллегиального исполнительного органа, лица, исполняющего функции единоличного исполнительного органа участника такого аукциона;

2) документы, подтверждающие соответствие участника такого аукциона требованиям, установленным пунктом 1 части 1 и частью 2 статьи 31 (при наличии таких требований) Федерального закона от 05.04.2013 г. № 44-ФЗ, или копии этих документов:

участник аукциона в электронной форме должен иметь Свидетельство о допуске к работам, которые оказывают влияние на безопасность объектов капитального строительства, выданное саморегулируемой организацией по видам работ: **«Монтаж, усиление и демонтаж конструктивных элементов и ограждающих конструкций зданий и сооружений».**

Основание: пункт 10 «Перечня видов работ по инженерным изысканиям, по подготовке проектной документации по строительству, реконструкции, капитальному ремонту объектов капитального строительства, которые оказывают влияние на безопасность объектов капитального строительства», утвержденного приказом МИНИСТЕРСТВА РЕГИОНАЛЬНОГО РАЗВИТИЯ РОССИЙСКОЙ ФЕДЕРАЦИИ от 30 декабря 2009 г. N 624, а также Федеральный Закон от 22.07.2008 г. № 148-ФЗ «О внесении изменений в Градостроительный кодекс Российской Федерации и отдельные законодательные акты Российской Федерации».

3) декларация о соответствии участника такого аукциона требованиям, установленным пунктами 3 - 9 части 1 статьи 31 Федерального закона от 05.04.2013 г. № 44-ФЗ;

4) решение об одобрении или о совершении крупной сделки либо копия данного решения в случае, если требование о необходимости наличия данного решения для совершения крупной сделки установлено федеральными законами и иными нормативными правовыми актами Российской Федерации и (или) учредительными документами юридического лица и для участника такого аукциона заключаемый контракт или предоставление обеспечения заявки на участие в таком аукционе, обеспечения исполнения контракта является крупной сделкой;

5) декларация о принадлежности участника такого аукциона к субъектам малого предпринимательства или социально ориентированным некоммерческим организациям в случае установления заказчиком ограничения, предусмотренного частью 3 статьи 30 Федерального закона от 05.04.2013 г. № 44-ФЗ.

Декларация о соответствии участника такого аукциона требованиям, установленным пунктами 3 - 9 части 1 статьи 31 Федерального закона от 05.04.2013 г. № 44-ФЗ может быть оформлена в виде приведенной ниже таблицы или в любой другой форме:

**Декларация о соответствии участника аукциона требованиям,
установленным пунктами 3 - 9 части 1 статьи 31 Федерального закона
от 05.04.2013 г. № 44-ФЗ**

Настоящей заявкой Участник закупки подтверждает следующее:

В отношении _____ не проводится ликвидация участника закупки - юридического лица и отсутствует решение арбитражного суда о признании участника закупки - юридического лица или индивидуального предпринимателя несостоятельным (банкротом) и об открытии конкурсного производства;
Деятельность организации _____ не приостановлена в порядке, установленном Кодексом Российской Федерации об административных правонарушениях, на дату подачи заявки на участие в закупке;
У _____ отсутствуют недоимки по налогам, сборам, задолженности по иным обязательным платежам в бюджеты бюджетной системы Российской Федерации (за исключением сумм, на которые предоставлены отсрочка, рассрочка, инвестиционный налоговый кредит в соответствии с законодательством Российской Федерации о налогах и сборах, которые реструктурированы в соответствии с законодательством Российской Федерации, по которым имеется вступившее в законную силу решение суда о признании обязанности заявителя по уплате этих сумм исполненной или которые признаны безнадежными к взысканию в соответствии с законодательством Российской Федерации о налогах и сборах) за прошедший календарный год, размер которых превышает двадцать пять процентов балансовой стоимости активов участника закупки, по данным бухгалтерской отчетности за последний отчетный период.
У руководителя, членов коллегиального исполнительного органа, главного бухгалтера _____ отсутствует судимость за преступления в сфере экономики (за исключением лиц, у которых такая судимость погашена или снята), а также не применяется в отношении указанных физических лиц наказания в виде лишения права занимать определенные должности или заниматься определенной деятельностью, которые связаны с поставкой товара, выполнением работы, оказанием услуги, являющихся объектом осуществляемой закупки, и административного наказания в виде дисквалификации;
Между _____ и заказчиком отсутствует конфликт интересов согласно пункта 9 части 1 статьи 31 Федерального закона от 05 апреля 2013г. №44-ФЗ.

РАЗДЕЛ V

ГОСУДАРСТВЕННЫЙ КОНТРАКТ (проект)

Государственный контракт № 44-АЭФ/14 (проект) на выполнение работ по ограждению крыши главного лабораторного корпуса ИГХ СО РАН

г. Иркутск

“ ___ ” _____ 2014 г.

Федеральное государственное бюджетное учреждение науки Институт геохимии им. А.П. Виноградова Сибирского отделения Российской академии наук (ИГХ СО РАН), именуемое в дальнейшем “Заказчик”, в лице _____, действующего на основании _____, и _____, именуемое в дальнейшем “Подрядчик”, в лице _____, действующего на основании _____, с другой стороны, руководствуясь Протоколом Единой комиссии по осуществлению закупок для нужд ИГХ СО РАН от “ ___ ” _____ 2014г. № _____ (Информация размещена в информационно-телекоммуникационной сети "Интернет по адресу: www.zakupki.gov.ru « ___ » _____ 2014 г., номер извещения _____, заключили настоящий Государственный контракт (далее - “Контракт”), о нижеследующем:

1. Предмет Контракта

1.1. Подрядчик обязуется выполнить по заданию Заказчика работу, указанную в п.1.2 настоящего Контракта и сдать ее результат Заказчику, а Заказчик обязуется принять результаты работ и оплатить их на условиях настоящего Контракта.

1.2. Подрядчик обязуется выполнить следующие работы в соответствии с утвержденной в установленном порядке проектной документацией и Техническим заданием (ведомостью объемов работ), предоставленными Заказчиком: **ограждение крыши главного лабораторного корпуса ИГХ СО РАН** по адресу: г. Иркутск-33, ул. Фаворского, д. 1 «А» (далее - работы).

1.3. Предусмотренные настоящим Контрактом работы выполняются в полном соответствии с утвержденной Заказчиком Сметой от «___» _____ 2014 г. на проведение работ (Приложение № 1), и Техническим заданием (Ведомость объема работ) (Приложение № 2).

1.4. Выполнение работ должно осуществляться в соответствии с требованиями действующих ПТЭЭП, ПУЭ, СниП, ГОСТ, норм и правил охраны труда и пожарной безопасности.

1.5. Устанавливаемое и используемые материалы должны:

1.5.1. быть новыми, не бывшими в употреблении, в ремонте, в том числе не быть ранее восстановленными, у которых не была осуществлена замена составных частей, не были восстановлены потребительские свойства;

1.5.2. иметь сертификаты соответствия и сертификаты пожарной безопасности.

1.6. Начало работ по Контракту «___» _____ 2014 г., при условии своевременной выплаты Заказчиком аванса, согласно п. 3.2. Контракта.

Окончание работ «___» _____ 2014 г.

Сроки выполнения основных этапов работ определены “Календарным планом - графиком выполнения и финансирования работ” (Приложение № 3). Перенос сроков выполнения работ по причинам, не зависящим от Сторон, решается по их согласованию, если иное не предусмотрено настоящим Контрактом и действующим законодательством РФ.

1.7. Работы производятся иждивением Подрядчика, из своих материалов, собственными либо привлеченными силами и средствами.

2. Финансовые условия

2.1. Финансирование работ по Контракту осуществляется за счет бюджетных средств.

3. Цена Контракта и порядок расчетов

3.1. Стоимость работ (Контрактная цена) по настоящему Контракту определена сметой и составляет _____ (_____), в том числе НДС _____ (или НДС не предусматривается).

3.2. Аванс в размере _____, что составляет 30 % от стоимости работ по Контракту, выплачивается в течение 5 дней с момента его заключения на приобретение Подрядчиком материалов. Указанный аванс засчитывается Заказчиком Подрядчику в качестве оплаты по Контракту каждый раз при приемке и оплате работ в размере, установленном Заказчиком, что отражается в соответствующих приемо-сдаточных документах.

3.3. Цена Контракта является твердой и определена на весь срок исполнения Контракта.

3.4. Оплата по настоящему Контракту производится путем перечисления денежных средств с лицевого счета Заказчика, открытого в Отделении федерального казначейства, на расчетный счет Подрядчика по факту выполнения работ согласно с Календарным планом - графиком выполнения и финансирования работ в течение 5 дней со дня предъявления Подрядчиком Заказчику счета-фактуры, с приложением оформленных Сторонами Акта выполненных работ (КС-2) и справки формы КС-3. При этом общая сумма промежуточных платежей не может превышать более 90 % от суммы Контракта. Окончательный расчет производится после сдачи объекта в эксплуатацию в течение 5 дней со дня

предъявления Подрядчиком Заказчику счета-фактуры, с приложением оформленных Сторонами Акта выполненных работ (КС-2) и справки формы КС-3.

4. Обеспечение исполнения Контракта

4.1. Заказчиком установлено обеспечение исполнения Контракта в размере **82500,00 руб. (Восемьдесят две тысячи пятьсот рублей 00 копеек).**

4.2. Способ обеспечения исполнения Контракта: безотзывная банковская гарантия или передача Заказчику в залог денежных средств, в т.ч. в форме вклада (депозита) определяется участником аукциона самостоятельно (в соответствии с ч.3 ст.96 Федерального закона от 05.04.2013 г. № 44-ФЗ).

4.3. Контракт заключается только после предоставления победителем аукциона Заказчику обеспечения исполнения Контракта в соответствии с ч.3 ст. 70. Федерального закона от 05.04.2013 г. № 44-ФЗ).

4.4. В случае если обеспечение исполнения Контракта осуществляется способом безотзывной банковской гарантии победитель аукциона в электронной форме должен представить подтверждающие документы в соответствии с требованиями законодательства Российской Федерации. Обеспечение исполнения Контракта в форме вклада (депозита) подтверждается копией платежного поручения.

4.5. Обеспечение исполнения обязательств по Контракту в виде залога денежных средств в форме вклада (депозита) перечисляется по следующим реквизитам:

Получатель: Федеральное государственное бюджетное учреждение науки Институт геохимии им. А.П. Виноградова Сибирского отделения Российской академии наук (ИГХ СО РАН)

Юридический и почтовый адрес: 664033, г. Иркутск, ул. Фаворского, д. 1 «А».

Банковские реквизиты:

ИНН: 3812011717

КПП: 381201001

УФК по Иркутской области

(ИГХ СО РАН л/сч 20346Ц36730)

р./сч 40501810000002000001

в ГРКЦ ГУ БАНКА РОССИИ ПО ИРКУТСКОЙ ОБЛ. Г.ИРКУТСК

БИК: 042520001

4.6. В платежном поручении в графе «наименование платежа» необходимо указать «Обеспечение исполнения Контракта (№, наименование аукциона) на возвратной основе», а также «НДС не облагается».

4.7. Денежные средства, переданные Заказчику в качестве обеспечения исполнения Контракта возвращаются Подрядчику при условии надлежащего исполнения им всех своих обязательств по Контракту в течение 10 (десяти) рабочих дней со дня подписания Сторонами Акта выполненных работ (КС-2) и справки формы КС-3.

4.8. Право на заложенные денежные средства, в том числе в форме депозита в полном объеме переходит к Заказчику в случае, если Подрядчик не выполнил работы в срок, предусмотренный Контрактом.

5. Обязательства Сторон

5.1. Заказчик имеет право:

5.1.1. во всякое время проверять ход и качество работы, выполняемой Подрядчиком, не вмешиваясь при этом в его деятельность;

5.1.2. если Подрядчик не приступает своевременно к исполнению настоящего Контракта или выполняет работу настолько медленно, что окончание ее к сроку становится явно невозможным, Заказчик вправе отказаться от исполнения Контракта.

5.2. Подрядчик обязан:

5.2.1. выполнить все работы в объеме и в сроки, предусмотренные Контрактом и сдать работы Заказчику в состоянии, соответствующем условиям настоящего Контракта;

5.2.2. обеспечить соблюдение норм и правил охраны труда и пожарной безопасности при проведении работ на территории Заказчика.

5.2.3. предоставить срок гарантии нормального функционирования результатов работы **на ___ месяца** с даты подписания Сторонами акта сдачи-приемки, за исключением случаев преднамеренного повреждения указанных результатов со стороны третьих лиц;

5.2.4. при обнаружении в период гарантийного срока эксплуатации недостатков, которые не позволят продолжить нормальную эксплуатацию результатов работы, устранить недостатки за свой счет. При этом гарантийный срок продлевается на период устранения недостатков;

5.2.5. в письменной форме известить Заказчика о выполнении работ;

5.2.6. предоставить письменный отчет об израсходовании материалов Заказчика (если таковые предоставлялись Подрядчику), одновременно с направлением Заказчику акта выполненных работ.

5.2.7. сдать объект строительства (ремонта) Заказчику, в эксплуатацию в установленном порядке;

5.3. Заказчик обязан:

5.3.1. при завершении работ принять выполненные Подрядчиком работы в установленном порядке.

5.3.2. оплатить, выполненные работы (ее результаты) не более чем в течение тридцати дней с даты подписания заказчиком документа о приемке, предусмотренного частью 7 статьи 94 Федерального закона от 05.04.2013 г. № 44-ФЗ.

6. Порядок сдачи и приемки работ

6.1. Приемка выполненных работ осуществляется Заказчиком поэтапно, при участии Подрядчика, в соответствии с “Календарным планом - графиком выполнения и финансирования работ”, в течение **5 дней** с момента уведомления Подрядчиком о готовности к сдаче работ.

В случае, выявления несоответствия результатов выполненных работ условиям настоящего Контракта Заказчик незамедлительно уведомляет об этом Подрядчика, составляет Акт на устранение недостатков с указанием сроков их исправления и направляет его Подрядчику. Подрядчик обязан устранить выявленные недостатки за свой счет.

6.2. Заказчик вправе предъявить требования, связанные с ненадлежащим качеством результата работы, также в случаях, если оно было выявлено после истечения гарантийных сроков, указанных в Контракте.

6.3. Датой выполнения работ по Контракту считается дата подписания Сторонами акта выполненных работ установленной формы (КС-2). Выполнение работ за этап подтверждается промежуточным актом выполненных работ, оформляемом в порядке установленном п.п. 5.1.-5.3.

7. Требования к качеству

7.1. Все поставляемые материалы и оборудование должны иметь соответствующие сертификаты, технические паспорта и другие документы, удостоверяющие их качество. Копии указанных документов должны быть представлены Подрядчиком Заказчику за **__5__ дней** до начала производства работ, выполняемых с использованием этих материалов и оборудования.

7.2. Подрядчик обязан обеспечить производство и качество всех работ в соответствии с действующими нормами и техническими условиями.

7.3. Заказчик вправе в любое время проверять ход и качество работ, выполняемой Подрядчиком.

7.4. Если во время выполнения работы (в том числе при приемке работ) станет очевидным, что она не будет выполнена надлежащим образом, Заказчик вправе назначить Подрядчику разумный срок для устранения недостатков и при неисполнении Подрядчиком в назначенный срок этого требования отказаться от настоящего Контракта либо устранить недостатки своими силами или поручить устранение недостатков третьему лицу с отнесением расходов на Подрядчика, а также потребовать возмещения убытков.

7.5. Подрядчик несет ответственность за ненадлежащее качество предоставленных им материалов и оборудования, а также за предоставление материалов и оборудования, обремененных правами третьих лиц, и в этом случае обязан возместить Заказчику причиненные убытки.

8. Ответственность Сторон

8.1. За неисполнение или ненадлежащее исполнение своих обязательств по настоящему Контракту Стороны несут ответственность в соответствии с законодательством Российской Федерации. Размер и порядок начисления штрафа и пени, определяются в соответствии с Правилами, утвержденными Постановлением Правительства РФ от 25 ноября 2013г. №1063.

8.2. За ненадлежащее исполнение Подрядчиком обязательств, за исключением просрочки исполнения Подрядчиком обязательств (в том числе гарантийного обязательства), предусмотренных Контрактом, Подрядчик выплачивает Заказчику штраф в размере 5 % от цены Контракта.

8.3. За ненадлежащее исполнение Заказчиком обязательств по Контракту, за исключением просрочки исполнения обязательств, Заказчик выплачивает Подрядчику штраф в размере 2 % от цены Контракта.

8.4. Подрядчик несет ответственность (пени) за нарушение сроков исполнения контракта (в том числе гарантийного обязательства), в размере не менее одной трехсотой, действующей на дату уплаты пени, ставки рефинансирования Центрального банка Российской Федерации от цены контракта, уменьшенной на сумму, пропорциональную объему обязательств, предусмотренных контрактом и фактически исполненных Подрядчиком в соответствии с Правилами, утвержденными Постановлением Правительства РФ от 25 ноября 2013г. №1063.

8.5. В случае просрочки исполнения Заказчиком обязательств, предусмотренных Контрактом, Подрядчик вправе потребовать уплаты пеней. Пени, в размере одной трехсотой действующей на дату уплаты пеней ставки рефинансирования Центрального банка Российской Федерации от не уплаченной в срок суммы, начисляется за каждый день просрочки исполнения обязательства, предусмотренного Контрактом, начиная со дня, следующего после дня истечения установленного Контрактом срока исполнения обязательства.

8.6. Подрядчик и Заказчик освобождаются от уплаты неустойки (штрафы, пени), если докажут, что просрочка исполнения указанного обязательства произошла вследствие непреодолимой силы.

9. Действие обстоятельств непреодолимой силы

9.1. Ни одна из Сторон не несет ответственности перед другой Стороной за неисполнение обязательств по настоящему Контракту, обусловленное действием обстоятельств непреодолимой силы, т.е. чрезвычайных и непредотвратимых при данных условиях обстоятельств, возникших помимо воли и желания сторон и которые нельзя предвидеть или избежать, в том числе объявленная или фактическая война, гражданские волнения, эпидемии, блокада, эмбарго, пожары, землетрясения, наводнения и другие природные стихийные бедствия, а также издание актов государственных органов.

9.2. Свидетельство, выданное соответствующей торгово-промышленной палатой или иным компетентным органом, является достаточным подтверждением наличия и продолжительности действия непреодолимой силы.

9.3. Сторона, которая не исполняет своего обязательства вследствие действия непреодолимой силы, должна незамедлительно известить другую Сторону о таких обстоятельствах и их влиянии на исполнение обязательств по Контракту.

10. Порядок разрешения споров

10.1. Все споры или разногласия, возникающие между Сторонами по настоящему Контракту или в связи с ним, разрешаются путем переговоров между ними.

10.2. В случае невозможности разрешения разногласий путем переговоров они подлежат рассмотрению в суде согласно установленному законодательством Российской Федерации порядку в Арбитражном суде Иркутской области.

11. Порядок изменения и расторжения Контракта

11.1. Изменения условий настоящего Контракта на стадии заключения и исполнения по соглашению Сторон кроме случаев, предусмотренных действующим законодательством, не допускается (ч. 1 ст.95 Федерального закона от 5 апреля 2013г. №44-ФЗ).

11.2. Все изменения и дополнения к Контракту действительны лишь в том случае, если они совершены в письменной форме или переданы факсимильной связью и подписаны обеими Сторонами.

11.3. Расторжение Контракта допускается по соглашению Сторон, по решению суда, в случае одностороннего отказа Стороны Контракта от исполнения Контракта в соответствии с гражданским законодательством (ч. 8 ст.95 Федерального закона от 5 апреля 2013г. №44-ФЗ).

11.4. Заказчик вправе принять решение об одностороннем отказе от исполнения Контракта по основаниям, предусмотренным Гражданским кодексом Российской Федерации для одностороннего отказа от исполнения отдельных видов обязательств (ч. 9 ст.95 Федерального закона от 5 апреля 2013г. №44-ФЗ).

12. Прочие условия

12.1. Контракт вступает в действие с момента подписания его Сторонами и действует до полного исполнения Сторонами обязательств по Контракту.

12.2. Настоящий Контракт составлен в двух подлинных экземплярах, на _____листах, имеющих одинаковую юридическую силу - по одному экземпляру для каждой из Сторон.

12.3. Изменения у какой-либо из Сторон местонахождения, названия, реквизитов, возможны по дополнительному соглашению, подписанному Сторонами. При этом инициативная Сторона направляет другой Стороне проект дополнительного соглашения, который рассматривается другой Стороной в течение 3 (трех) рабочих дней

12.4. Следующие приложения являются неотъемлемой частью настоящего Контракта:

* Утвержденная Заказчиком смета на проведение работ (приложение № 1);

* Техническое задание (ведомость объема работ) на выполнение работ (приложение № 2);

* Календарный план-график выполнения и финансирования работ (приложение № 3).

12.4. Ответственными представителями Заказчика по настоящему Контракту является: зам. директора по общим вопросам Емельянов Леонид Михайлович.

12.5. Ответственным представителем Подрядчика по настоящему Контракту является:

Реквизиты и подписи Сторон:

ПОДРЯДЧИК

ЗАКАЗЧИК

ИГХ СО РАН

664033, г. Иркутск, ул. Фаворского, д. 1 «А»

Телефон: (3952) 51-14-69

Факс: (3952) 42-70-50, 51-14-72

ИНН: 3812011717

КПП: 381201001

УФК по Иркутской области

(ИГХ СО РАН л/сч 20346Ц36730)

р./сч 40501810000002000001

в ГРКЦ ГУ БАНКА РОССИИ ПО ИРКУТСКОЙ ОБЛ.

Г.ИРКУТСК

БИК: 042520001

М.П.

М.П.

Согласовано:

Зам. директора по ПВ

Хуснутдинов И.Б.

Главный бухгалтер

Ладыгина И.В.

Главный специалист по ЭВ

Лифаненко С.В.

ТЕХНИЧЕСКОЕ ЗАДАНИЕ

к аукциону в электронной форме на право заключить Контракт на выполнение работ по ограждению крыши главного лабораторного корпуса ИГХ СО РАН № 44-АЭФ/14

Изготовление ограждения должно быть произведено из профильной трубы 20*20 мм, по прилагаемому чертежу (приложение № 1 к Ведомости объема работ (техническому заданию) на выполнение работ по ограждению крыши здания главного лабораторного корпуса ИГХ СО РАН).

1. Требования к качеству работ.

1.1. Выполняемые работы должны производиться в соответствии с требованиями законодательства Российской Федерации: Федеральным законом от 22 июля 2008 г. N 123-ФЗ «Технический регламент о требованиях пожарной безопасности».

Кроме того, выполняемые работы должны производиться в соответствии с требованиями законодательства Российской Федерации: национальный стандарт РФ Требования к выполнению работ согласно СНиП 3.01.01-85 «Организация строительного производства», СНиП 21-01-97 (1999)-1 «ПОЖАРНАЯ БЕЗОПАСНОСТЬ ЗДАНИЙ И СООРУЖЕНИЙ».

Требования к качеству работ, в том числе технологиям производства, организационно техническая схема производства работ, безопасность выполняемых работ производится на основании: СанПиН 2.2.3.1384-03 - "Гигиенические требования к организации строительного производства и строительных работ".

Все материалы, изделия и оборудование, используемые при производстве работ, в том числе и импортные:

- должны быть новыми (товаром, который не был в употреблении, в ремонте, в том числе который не был восстановлен, у которого не была осуществлена замена составных частей, не были восстановлены потребительские свойства).
- должны подтверждаться соответствующими сертификатами, техническими паспортами, и другими документами, удостоверяющими их качество, а также должны соответствовать противопожарным, санитарно-гигиеническим и экологическим нормам и правилам.

1.2. Работы должны выполняться под наблюдением ответственных лиц за технологическими процессами, качеством всех видов работ, безопасности работ, назначенных приказом руководителя предприятия Подрядчика и представленного Заказчику до начала работ. Подрядчик обязан вести общий журнал производства работ на данном объекте и предоставлять его для проверки и замечаний представителю Заказчика по его требованию и приемке всех выполненных работ.

1.3. Подрядчик обязан:

- обеспечить свободный доступ на объект специалистам Заказчика для проведения технического надзора;
- сдать представителю Заказчика все скрытые работы до начала последующих работ, оформив соответствующим актом освидетельствования.

1.4 Приемка в эксплуатацию осуществляется приемочной комиссией. В состав приемочной комиссии включаются:

- представитель Заказчика;
- представитель Подрядчика;
- при необходимости могут быть привлечены другие специалисты по требованию Заказчика.

2. Требования к безопасности работ

2.5 При выполнении работ Подрядчик обязан руководствоваться СНиП Ш-4-80 «Техника безопасности», СНиП 12-03-2001 - «Безопасность труда в строительстве», СНиП 21-01-97 - «Пожарная безопасность зданий и сооружений»,

2.6 Обеспечить чистоту при производстве работ на объекте. Ежедневно производить уборку территории и вывоз строительного мусора с места производства работ на полигон ТБО.

2.7 Обеспечить необходимые противопожарные мероприятия, мероприятия по охране труда и технике безопасности, охране окружающей среды, безопасность производства работ.

2.8 Нести ответственность за повреждение имущества Заказчика во время выполнения работ.

Ведомость объема работ (техническое задание) по ограждению крыши главного лабораторного корпуса ИГХ СО РАН

--	--	--	--	--

1	2	3	4	5
1	Изготовление решетчатых конструкций ограждения), сборка с помощью лебедок ручных (с установкой и снятием их в процессе работы) и вручную (мелких деталей)	1 т конструкций		1,801
2	Монтаж ограждения по месту установки	100 м2		1,7
3	Очистка поверхности ограждения щетками	1 м2 очищаемой поверхности		74,3596
4	Обезжиривание поверхностей ограждения уайт-спиритом	100 м2 обезжириваемой поверхности		0,743596
5	Огрунтовка металлических поверхностей ограждения за один раз: грунтовкой ГФ-021	100 м2 окрашиваемой поверхности		0,743596
6	Окраска металлических огрунтованных поверхностей ограждения эмалью ПФ-115	100 м2 окрашиваемой поверхности		0,743596

Материалы, применяемые Подрядчиком для выполнения работ

№ п.п.	Наименование	Примечание
9.	Круг д. 16мм Рифленый профиль (А-III), сталь 25Г2 С, ГОСТ 5781-82 Профиль АРМ. Прокат, размер 16 мм	
10.	Труба профильная 20х20 Труба профильная стальная. Размер 20х20х 1,5мм (квадратное сечение) Марка СТ2сп, ГОСТ 30245-2003. Группа А	
11.	Лист 2мм Сталь тонколистовая обыкновенного качества, горячекатаная Размер 1250х 2400х 2,0 мм. Марка СТ. 3сп, ГОСТ 16523- 89	
12.	Болты анкерные 75х6,0 мм	
13.	Уайт-спирит	
14.	Грунтовка ГФ-021	
15.	Ксилол нефтяной марки А	
16.	Эмаль ПФ-115 серая	

Материалы, применяемые Подрядчиком для выполнения работ

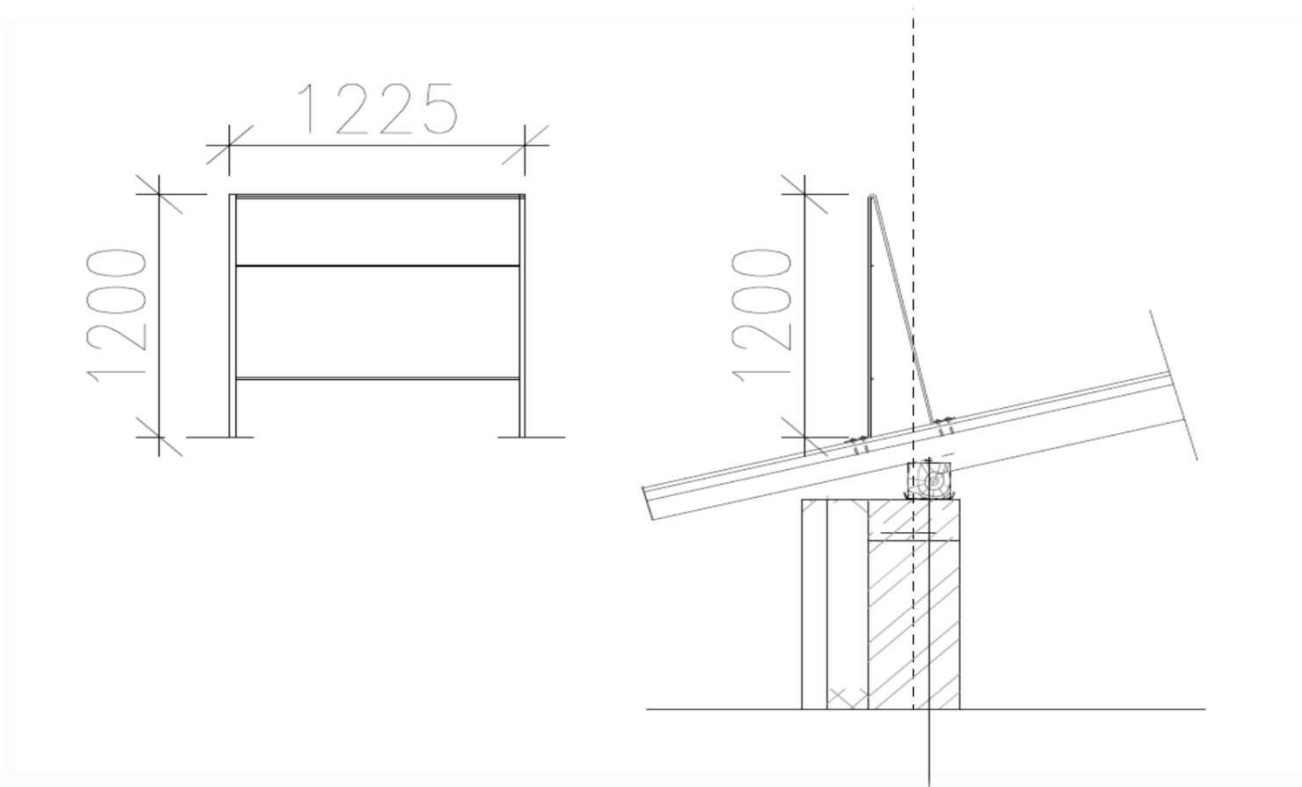
№ п.п.	Наименование	Товарный знак (при его наличии)	Наименование места происхождения товара или наименование производителя товара
1			

ПОДРЯДЧИК

ЗАКАЗЧИК

Приложение № 1 к ведомости объема работ
(техническому заданию) на выполнение работ по
ограждению крыши главного лабораторного корпуса
ИГХ СО РАН

Чертеж ограждения крыши главного лабораторного корпуса ИГХ СО РАН



Приложение № 3
к Контракту № 44-АЭФ/14
на выполнение работ по ограждению крыши
главного лабораторного корпуса
ИГХ СО РАН
от “ _ ” _____ 2014 г.

Календарный план - график выполнения и финансирования работ по ограждению крыши главного лабораторного корпуса ИГХ СО РАН

№ п.п.	Виды работ (этапы выполнения)	Календарные сроки	Объемы финансирования в % от цены Контракта
1.	Приобретение материалов. Подготовительные работы.	С момента поступления аванса на счет Подрядчика по 14.08.2014 г.	30% аванс
2.	Изготовление решетчатых конструкций ограждения	С 15.08.2014 г. по 29.08.2014 г.	40%
3.	Монтаж и окраска ограждения по месту установки	С 30.08.2014 г. по 19.10.2014 г.	30%

ПОДРЯДЧИК

ЗАКАЗЧИК

М.П.

М.П.