

**Федеральное государственное бюджетное учреждение науки  
Институт геохимии им. А.П. Виноградова Сибирского отделения  
Российской академии наук  
(ИГХ СО РАН)**

**УТВЕРДЖАЮ:**  
Директор ИГХ СО РАН,  
член-корреспондент РАН  
\_\_\_\_\_ **В.С. Шацкий**

« \_\_ » \_\_\_\_\_ 2013 г.

**Документация  
об открытом аукционе в электронной форме на право заключить договор  
на выполнение работ по замене оконных и дверных блоков в зданиях ИГХ СО РАН**

**№ 8-ОАЭФ/13**

Согласовано:

Зам. директора по ОБ

Юрисконсульт

В.А. Гнилуша

И.Б. Хуснутдинов

**г. Иркутск  
2013 г.**

## **ЧАСТЬ I. ОТКРЫТЫЙ АУКЦИОН В ЭЛЕКТРОННОЙ ФОРМЕ**

### **Раздел 1.1. ПРИГЛАШЕНИЕ К УЧАСТИЮ В АУКЦИОНЕ**

Настоящим приглашаются к участию в открытом аукционе в электронной форме (далее аукцион), полная информация о котором указана в *Информационной карте аукциона*, любые юридические лица независимо от организационно-правовой формы, формы собственности, места нахождения и места происхождения капитала, или любые физические лица, в том числе индивидуальные предприниматели.

Заинтересованные лица могут бесплатно получить полный комплект документации об аукционе в электронной форме на сайте [www.zakupki.gov.ru](http://www.zakupki.gov.ru)

### **Раздел 1.2. УСЛОВИЯ ПРОВЕДЕНИЯ ОТКРЫТОГО АУКЦИОНА В ЭЛЕКТРОННОЙ ФОРМЕ**

#### **1. ОБЩИЕ СВЕДЕНИЯ.**

##### **1.1. Законодательное регулирование.**

Настоящий аукцион проводится в соответствии с положениями Гражданского кодекса Российской Федерации, Бюджетного кодекса Российской Федерации, на основании Федерального закона от 21 июля 2005 г. №94-ФЗ «О размещении заказов на поставки товаров, выполнение работ, оказание услуг для государственных и муниципальных нужд», Федерального закона от 26 июля 2006 г. № 135-ФЗ «О защите конкуренции».

В части, прямо не урегулированной законодательством Российской Федерации, проведение аукциона регулируется настоящей документацией об аукционе.

##### **1.2. Государственный заказчик.**

Государственный заказчик (далее – Заказчик), указанный в *Информационной карте аукциона*, проводит открытый аукцион, предмет и условия которого указаны в *Информационной карте аукциона*, в соответствии с процедурами, условиями и положениями настоящей документации об аукционе.

**1.3. Предмет аукциона. Место и сроки поставки товара, выполнение работ, оказание услуг.**

1.3.1. Заказчик осуществляет выбор организации для поставки товара, выполнения работ, оказания услуг, информация о которых содержится в *Информационной карте аукциона*, в соответствии с процедурами и условиями, приведенными в документации об аукционе, в том числе в проекте договора.

1.3.2. Победивший Участник аукциона должен будет поставить товар, выполнить работы, оказать услуги, являющиеся предметом аукциона, в течение периода времени указанного в *Информационной карте аукциона*.

##### **1.4. Начальная (максимальная) цена договора.**

Начальная (максимальная) цена договора указана в *Информационной карте аукциона*. Данная цена не может быть превышена при заключении договора по итогам аукциона.

##### **1.5. Источник финансирования и порядок оплаты.**

1.5.1. Финансирование договора на поставку товара, выполнение работ, оказание услуг, который будет заключен по результатам настоящего аукциона, будет осуществляться из источника, указанного в *Информационной карте аукциона*.

1.5.2. Порядок оплаты за поставку товара, выполнение работ, оказание услуг определяется в проекте договора, прилагаемом к документации об аукционе, и указан в *Информационной карте аукциона*.

##### **1.6. Требования к Участникам размещения заказа.**

1.6.1. В настоящем аукционе может принять участие любое юридическое лицо независимо от организационно-правовой формы, формы собственности, места нахождения и места происхождения капитала или любое физическое лицо, в том числе индивидуальный предприниматель, получивший аккредитацию на электронной площадке, а так же при наличии на счете участника размещения заказа, открытом для проведения операций по обеспечению участия в открытых аукционах, денежных средств в размере не менее чем размер обеспечения заявки на участие в открытом аукционе, предусмотренный документацией об открытом аукционе.

1.6.2. Заказчиком устанавливается требование обеспечения заявки на участие в аукционе. Размер обеспечения заявки на участие в аукционе не может быть менее чем 0,5 процента и не может превышать 5 (пять) процентов начальной (максимальной) цены договора (цены лота).

1.6.3. Обязательные требования к участникам размещения заказа:

1) соответствие участников размещения заказа требованиям, устанавливаемым в соответствии с законодательством Российской Федерации к лицам, осуществляющим поставки товаров, выполнение работ, оказание услуг, являющихся предметом аукциона;

2) непроведение ликвидации участника размещения заказа - юридического лица и отсутствие решения арбитражного суда о признании участника размещения заказа - юридического лица, индивидуального предпринимателя банкротом и об открытии конкурсного производства;

3) неприостановление деятельности участника размещения заказа в порядке, предусмотренном Кодексом Российской Федерации об административных правонарушениях, на день подачи заявки на участие в аукционе;

4) отсутствие у участника размещения заказа задолженности по начисленным налогам, сборам и иным обязательным платежам в бюджеты любого уровня или государственные внебюджетные фонды за прошедший календарный год, размер которой превышает двадцать пять процентов балансовой стоимости активов участника размещения заказа по данным бухгалтерской отчетности за последний завершенный отчетный период. Участник размещения заказа считается соответствующим установленному требованию в случае, если он обжалует наличие указанной задолженности в соответствии с законодательством Российской Федерации и решение по такой жалобе на день рассмотрения заявки на участие в аукционе не принято.

#### **1.7. Расходы на участие в аукционе.**

Участник размещения заказа несет все расходы, связанные с подготовкой и подачей заявки на участие в аукционе и участием в аукционе. Заказчик не имеет обязательств в связи с такими расходами независимо от того, как проводится и чем завершается процесс торгов.

#### **1.8. Преференции.**

В случае если заказчик установил преимущества учреждениям уголовно-исполнительной системы и организациям инвалидов, то сведения о предоставлении вышеуказанных преимуществ содержатся в *Информационной карте аукциона*. Преимущества к данным категориям лиц устанавливаются в отношении предлагаемой цены договора в размере процента, указанного в *Информационной карте аукциона*.

## **2. ДОКУМЕНТАЦИЯ ОБ АУКЦИОНЕ.**

### **2.1. Содержание документации об аукционе.**

2.1.1. Документация об аукционе раскрывает, конкретизирует и дополняет информацию, опубликованную в Извещении о проведении аукциона; в случае любых противоречий между ними документация об аукционе имеет приоритет.

2.1.2. Предполагается, что Участник размещения заказа изучит всю документацию об аукционе, включая изменения, дополнения к документации об аукционе, и разъяснения к документации об аукционе, выпущенные заказчиком в соответствии с пунктом 2.3. настоящего Раздела. Неполное предоставление информации, запрашиваемой в документации об аукционе, или же предоставление заявки на участие в аукционе, не отвечающей всем требованиям документации об аукционе, может привести к отклонению заявки на участие в аукционе на этапе ее рассмотрения.

### **2.2. Разъяснение документации об аукционе.**

2.2.1. При проведении аукциона какие-либо переговоры заказчика или Единой комиссии с участником размещения заказа не допускаются в случае, если в результате таких переговоров создаются преимущественные условия для участия в открытом аукционе в электронной форме и (или) условия для разглашения конфиденциальных сведений. В случае нарушения указанного положения аукцион может быть признан недействительным по иску заинтересованного лица в порядке, предусмотренном законодательством Российской Федерации.

2.2.2. Любой участник размещения заказа, получивший аккредитацию на электронной площадке, вправе направить на адрес электронной площадки запрос о разъяснении положений документации об аукционе. При этом такой участник размещения заказа вправе направить не более чем три запроса о разъяснении положений документации об открытом аукционе в электронной форме

в отношении одного открытого аукциона в электронной форме.

2.2.3. В течение одного часа с момента поступления указанного запроса оператор электронной площадки направляет запрос заказчику. В течение двух дней со дня поступления от оператора электронной площадки запроса заказчик, размещает разъяснение положений документации об аукционе с указанием предмета запроса, но без указания участника размещения заказа, от которого поступил запрос, на официальном сайте при условии, что указанный запрос поступил заказчику, в уполномоченный орган не позднее, чем за пять дней до дня окончания подачи заявок на участие в аукционе или, если начальная (максимальная) цена договора (цена лота) не превышает три миллиона рублей, не позднее, чем за три дня до дня окончания подачи заявок на участие в аукционе.

### **2.3. Изменения к документации об аукционе.**

2.3.1. Заказчик по собственной инициативе или в соответствии с запросом участника размещения заказа вправе внести изменения в документацию об аукционе не позднее, чем за 5 (пять) дней до дня окончания срока подачи заявок на участие в аукционе, указанного в *Информационной карте аукциона*, изменение предмета аукциона не допускаются.

2.3.2. В течение 1 (одного) дня такие изменения размещаются на официальном сайте заказчиком в порядке, установленном для опубликования и размещения извещения о проведении открытого аукциона.

2.3.3. В случае если в документацию об аукционе были внесены изменения, срок подачи заявок на участие в аукционе должен быть продлен так, чтобы со дня размещения таких изменений до даты окончания подачи заявок на участие в аукционе этот срок составлял не менее чем пятнадцать дней или, если начальная (максимальная) цена договора (цена лота) не превышает три миллиона рублей, не менее чем семь дней.

### **2.4. Отказ от проведения аукциона**

2.4.1. Заказчик вправе отказаться от проведения аукциона не позднее чем за десять дней до даты окончания срока подачи заявок на участие в аукционе или, если начальная (максимальная) цена договора (цена лота) не превышает три миллиона рублей, за пять дней до даты окончания срока подачи заявок на участие в аукционе.

2.4.2. Извещение об отказе от проведения аукциона размещается на официальном сайте заказчиком в течение 1 (одного) дня со дня принятия решения об отказе от проведения аукциона в порядке, установленном для размещения на официальном сайте извещения о проведении открытого аукциона.

## **3. ПОДГОТОВКА ЗАЯВКИ НА УЧАСТИЕ В АУКЦИОНЕ.**

### **3.1. Язык документов, входящих в состав заявки на участие в аукционе.**

3.1.1. Заявка на участие в аукционе, подготовленная участником размещения заказа, а также все запросы разъяснений о положении документации, должны быть написаны на русском языке, если иное не предусмотрено в *Информационной карте аукциона*.

### **3.2. Требования к заявке и документам, входящим в состав заявки на участие в аукционе.**

3.2.1. Заявка на участие в аукционе состоит из двух частей.

3.2.2. Первая часть заявки на участие в открытом аукционе в электронной форме должна содержать указанные в одном из следующих подпунктов сведения:

3.2.2.1. при размещении заказа на поставку товара:

а) согласие участника размещения заказа на поставку товара в случае, если участник размещения заказа предлагает для поставки товар, указание, на товарный знак которого содержится в документации об открытом аукционе в электронной форме, или указание на товарный знак предлагаемого для поставки товара и конкретные показатели этого товара, соответствующие значениям эквивалентности, установленным документацией об открытом аукционе в электронной форме, если участник размещения заказа предлагает для поставки товар, который является эквивалентным товару, указанному в документации об открытом аукционе в электронной форме, при условии содержания в документации об открытом аукционе в электронной форме указания на товарный знак, а также требования о необходимости указания в заявке на участие в открытом аукционе в электронной форме на товарный знак;

б) конкретные показатели, соответствующие значениям, установленным документацией об открытом аукционе в электронной форме, и товарный знак (при его наличии) предлагаемого для поставки товара при условии отсутствия в документации об открытом аукционе в электронной форме указания на товарный знак;

3.2.2.2. согласие участника размещения заказа на выполнение работ, оказание услуг на условиях, предусмотренных документацией об открытом аукционе в электронной форме, при условии размещения заказа на выполнение работ, оказание услуг;

3.2.2.3. при размещении заказа на выполнение работ, оказание услуг, для выполнения, оказания которых используется товар:

а) согласие, предусмотренное пунктом 3.2.2.2., в том числе означающее согласие на использование товара, указание, на товарный знак которого содержится в документации об открытом аукционе, или согласие, предусмотренное пунктом 3.2.2.2., указание на товарный знак предлагаемого для использования товара и конкретные показатели этого товара, соответствующие значениям эквивалентности, установленным документацией об открытом аукционе в электронной форме, если участник размещения заказа предлагает для использования товар, который является эквивалентным товару, указанному в документации об открытом аукционе в электронной форме, при условии содержания в документации об открытом аукционе в электронной форме указания на товарный знак используемого товара, а также требования о необходимости указания в заявке на участие в открытом аукционе в электронной форме на товарный знак;

б) согласие, предусмотренное пунктом 3.2.2.2., а также конкретные показатели, соответствующие значениям, установленным документацией об открытом аукционе в электронной форме, и товарный знак (при его наличии) предлагаемого для использования товара при условии отсутствия в документации об открытом аукционе в электронной форме указания на товарный знак используемого товара.

3.2.2.4. Первая часть заявки на участие в открытом аукционе в электронной форме может содержать эскиз, рисунок, чертеж, фотографию, иное изображение товара, на поставку которого размещается заказ.

3.2.3. Вторая часть заявки на участие в открытом аукционе в электронной форме должна содержать следующие документы и сведения:

1) фирменное наименование (наименование), сведения об организационно-правовой форме, о месте нахождения, почтовый адрес (для юридического лица), фамилию, имя, отчество, паспортные данные, сведения о месте жительства (для физического лица), номер контактного телефона, идентификационный номер налогоплательщика или в соответствии с законодательством соответствующего иностранного государства аналог идентификационного номера налогоплательщика (для иностранного лица).

2) копии документов, подтверждающих соответствие участника размещения заказа требованиям, установленным в соответствии с законодательством Российской Федерации к лицам, осуществляющим поставки товаров, выполнение работ, оказание услуг, являющихся предметом аукциона, и такие требования предусмотрены документацией об аукционе;

3) копии документов, подтверждающих обладание участника размещения заказа исключительными правами на объекты интеллектуальной собственности, если в связи с исполнением договора заказчик приобретает права на объекты интеллектуальной собственности, за исключением случаев размещения заказа на создание произведения литературы или искусства (за исключением программ для ЭВМ, баз данных), исполнения, на финансирование проката или показа национального фильма, если это предусмотрено документацией об аукционе;

4) копия разрешения на ввод объекта капитального строительства в эксплуатацию, копия акта приемки объекта капитального строительства (за исключением случая, если застройщик являлся лицом, осуществляющим строительство) при условии, что заказчиком, уполномоченным органом установлено требование выполнения участником за последние пять лет, предшествующие дате окончания срока подачи заявок на участие в аукционе, работ по строительству, реконструкции, капитальному ремонту объекта капитального строительства, относящихся к той же группе, подгруппе или одной из нескольких групп, подгрупп работ, на выполнение которых размещается заказ, в соответствии с номенклатурой товаров, работ, услуг для государственных и муниципальных нужд,

утверждаемой федеральным органом исполнительной власти, осуществляющим нормативное правовое регулирование в сфере размещения заказов, стоимость которых составляет не менее чем двадцать процентов начальной (максимальной) цены договора (цены лота), на право заключить который проводится аукцион. При этом учитывается стоимость всех выполненных участником размещения заказа (с учетом правопреемственности) работ по строительству, реконструкции, капитальному ремонту одного из объектов капитального строительства (по выбору участника размещения заказа). Если это предусмотрено документацией об аукционе;

5) копии документов, подтверждающих соответствие товаров, работ, услуг требованиям, установленным в соответствии с законодательством Российской Федерации, в случае, если в соответствии с законодательством Российской Федерации установлены требования к таким товарам, работам, услугам и если предоставление указанных документов предусмотрено документацией об аукционе;

б) решение об одобрении или о совершении крупной сделки либо копия такого решения в случае, если требование о необходимости наличия такого решения для совершения крупной сделки установлено законодательством Российской Федерации и (или) учредительными документами юридического лица и если для участника размещения заказа поставки товаров, выполнение работ, оказание услуг, являющихся предметом договора, или внесение денежных средств в качестве обеспечения заявки на участие в аукционе, обеспечения исполнения договора являются крупной сделкой. Предоставление указанного решения не требуется в случае, если начальная (максимальная) цена договора не превышает максимальную сумму сделки, предусмотренную решением об одобрении или о совершении сделок, предоставляемым для аккредитации участника размещения заказа на электронной площадке.

3.2.4. Непредставление необходимых документов в составе заявки, наличие в таких документах недостоверных сведений об участнике размещения заказа или о товаре, работах, услугах, на поставку которых размещается заказ, является риском участника размещения заказа, подавшего такую заявку, и является основанием для не допуска участника размещения заказа к участию в аукционе.

В случае установления недостоверности сведений, содержащихся в документах, предоставленных участником размещения заказа в составе заявки на участие в аукционе, такой участник может быть отстранен заказчиком от участия в аукционе на любом этапе его проведения, вплоть до заключения договора.

### **3.3. Количество заявок на участие в аукционе.**

Участник размещения заказа вправе подать только одну заявку на участие в аукционе.

### **3.4. Форма аукционного предложения по цене договора.**

3.4.1. Участник размещения заказа, направляя заявку на участие в аукционе, заявляет о своем согласии поставить товары, выполнить работы, оказать услуги, являющиеся предметом аукциона, в пределах стоимости, не превышающей начальную цену договора, указанную в извещении о проведении настоящего аукциона. При этом конкретное предложение(я) о цене договора объявляется Участником размещения заказа непосредственно во время процедуры аукциона в порядке, определенном в пункте 6 настоящего Раздела.

### **3.5. Сведения о валюте, используемой для формирования цены договора и расчетов с поставщиками.**

Валютой, используемой для формирования цены договора и расчетов с поставщиками является российский рубль, если иное не предусмотрено в *Информационной карте аукциона*.

## **4. ПОДАЧА ЗАЯВКИ НА УЧАСТИЕ В АУКЦИОНЕ.**

### **4.1. Место и срок подачи и регистрации заявок на участие в аукционе**

4.1.1. Заявки на участие в аукционе принимаются оператором электронной площадки на которой будет проводиться аукцион (адрес электронной площадке указанный в извещении о проведении аукциона), в течение времени указанного в *Информационной карте аукциона*.

4.1.2. Заявка на участие в открытом аукционе в электронной форме направляется участником размещения заказа оператору электронной площадки в форме двух электронных документов (пункт 3.2.1. настоящего Раздела). Указанные электронные документы подаются одновременно.

4.1.3. Каждая заявка на участие в аукционе, поступившая в срок, регистрируется и ей

присваивается порядковый номер, в соответствии с поступлением заявки.

4.1.4. В течение дня, следующего за днем окончания срока подачи заявок на участие в аукционе, оператор электронной площадки направляет заказчику первую часть заявки на участие в открытом аукционе.

4.1.5. Заявки на участие в аукционе, поступившие по истечении срока их приема, указанного в *Информационной карте аукциона*, признаются опоздавшими. Такие заявки не рассматриваются.

#### **4.2. Отзыв заявок на участие в аукционе.**

Участник размещения заказа, подавший заявку на участие в аукционе, вправе отозвать заявку на участие в аукционе не позднее окончания срока подачи заявок, указанного в *Информационной карте аукциона*, направив об этом уведомление оператору электронной площадки.

### **5. ПОРЯДОК РАССМОТРЕНИЯ ПЕРВЫХ ЧАСТЕЙ ЗАЯВОК НА УЧАСТИЕ В ОТКРЫТОМ АУКЦИОНЕ В ЭЛЕКТРОННОЙ ФОРМЕ.**

5.1. Единая комиссия проверяет первые части заявок на участие в открытом аукционе в электронной форме на соответствие требованиям, установленным документацией об открытом аукционе в электронной форме в отношении товаров, работ, услуг, на поставки, выполнение, оказание которых размещается заказ.

5.2. Срок рассмотрения первых частей заявок на участие в открытом аукционе в электронной форме не может превышать семь дней со дня окончания срока подачи заявок на участие в открытом аукционе.

5.3. На основании результатов рассмотрения первых частей заявок на участие в открытом аукционе в электронной форме, содержащих сведения, предусмотренные документацией об аукционе, Единой комиссией принимается решение о допуске к участию в аукционе участника размещения заказа и о признании участника размещения заказа, подавшего заявку на участие в открытом аукционе, участником аукциона или об отказе в допуске такого участника размещения заказа к участию в аукционе.

5.4. Участник размещения заказа не допускается к участию в открытом аукционе в электронной форме в случае:

- 1) не предоставления сведений, предусмотренных пунктом 3.2.2. настоящего Раздела или предоставления недостоверных сведений;
- 2) несоответствия сведений, предусмотренных пунктом 3.2.2. настоящего Раздела, требованиям документации об открытом аукционе в электронной форме.

### **6. ПОРЯДОК ПРОВЕДЕНИЯ ОТКРЫТОГО АУКЦИОНА В ЭЛЕКТРОННОЙ ФОРМЕ.**

6.1. В открытом аукционе в электронной форме могут участвовать только участники размещения заказа, признанные участниками открытого аукциона.

6.2. Аукцион проводится на электронной площадке в день, указанный в извещении о проведении аукциона. Время начала проведения аукциона устанавливается оператором электронной площадки.

6.3. Днем проведения аукциона является рабочий день, следующий после истечения двух дней со дня окончания срока рассмотрения первых частей заявок на участие в аукционе.

6.4. Аукцион проводится путем снижения, за исключением случая, установленного пунктом 6.17. настоящего Раздела, начальной (максимальной) цены договора, указанной в извещении о проведении аукциона, в порядке, установленном пунктом 6 настоящего Раздела.

6.5. В случае, если в документации об аукционе указаны общая начальная (максимальная) цена запасных частей к технике, к оборудованию и начальная (максимальная) цена единицы услуги и (или) работы по техническому обслуживанию и (или) ремонту техники, оборудования (при размещении заказа на выполнение технического обслуживания и (или) ремонта техники, оборудования), начальная (максимальная) цена единицы услуги (при размещении заказа на оказание услуг связи, юридических услуг), аукцион проводится путем снижения общей начальной (максимальной) цены запасных частей к технике, к оборудованию и начальной (максимальной) цены единицы услуги и (или) работы по техническому обслуживанию и (или) ремонту техники, оборудования, начальной (максимальной) цены единицы услуги, указанных в документации об аукционе, в порядке, установленном пунктом 6

настоящего раздела, за исключением случая, установленного пунктом 6.17. настоящего Раздела.

6.6. "Шаг аукциона" составляет от 0,5 процента до пяти процентов начальной (максимальной) цены договора (цены лота).

6.7. При проведении аукциона участники аукциона подают предложения о цене договора, предусматривающие снижение текущего минимального предложения о цене договора на величину в пределах "шага аукциона".

6.8. При проведении аукциона любой участник аукциона также вправе подать предложение о цене договора независимо от "шага аукциона" при условии соблюдения требований, предусмотренных пунктом 6.9. настоящего Раздела.

6.9. При проведении аукциона участники открытого аукциона подают предложения о цене договора с учетом следующих требований:

1) участник аукциона не вправе подавать предложение о цене договора, равное предложению или большее чем предложение о цене договора, которые поданы таким участником аукциона ранее, а также предложение о цене договора, равное нулю;

2) участник аукциона не вправе подавать предложение о цене договора ниже чем текущее минимальное предложение о цене договора, сниженного в пределах "шага аукциона";

3) участник аукциона не вправе подавать предложение о цене договора ниже, чем текущее минимальное предложение о цене договора в случае, если такое предложение о цене договора подано этим же участником аукциона.

6.10. От начала проведения аукциона на электронной площадке до истечения срока подачи предложений о цене договора указываются все предложения о цене договора и время их поступления, а также время, оставшееся до истечения срока подачи предложений о цене договора в соответствии с пунктом 6.11. настоящего Раздела.

6.11. При проведении аукциона устанавливается время приема предложений участников аукциона о цене договора, составляющее десять минут от начала проведения аукциона до истечения срока подачи предложений о цене договора, а также десять минут после поступления последнего предложения о цене договора. Если в течение указанного времени ни одного предложения о более низкой цене договора не поступило, аукцион автоматически, при помощи программных и технических средств, обеспечивающих его проведение, завершается.

6.12. В течение десяти минут с момента завершения в соответствии с пунктом 6.11. настоящего Раздела открытого аукциона в электронной форме любой участник аукциона вправе подать предложение о цене договора, которое не ниже чем последнее предложение о минимальной цене договора на аукционе независимо от "шага аукциона", с учетом требований, предусмотренных подпунктами 1 и 3 пункта 6.9. настоящего Раздела

6.13. Оператор электронной площадки обеспечивает при проведении аукциона конфиденциальность данных об участниках открытого аукциона.

6.14. Во время проведения аукциона оператор электронной площадки отклоняет предложение о цене договора в момент его поступления, если оно не соответствует требованиям, предусмотренным документацией об аукционе.

6.15. В случае если была предложена цена договора, равная цене, предложенной другим участником аукциона, лучшим признается предложение о цене договора, поступившее ранее других предложений.

6.16. В случае проведения в соответствии с пунктом 6.5. настоящего Раздела аукциона, участником аукциона, предложившим наиболее низкую цену договора, признается лицо, предложившее наиболее низкую общую цену запасных частей к технике, к оборудованию и наиболее низкую цену единицы услуги и (или) работы по техническому обслуживанию и (или) ремонту техники, оборудования, наиболее низкую цену единицы услуги, за исключением случая, установленного пунктом 6.17. настоящего Раздела.

6.17. В случае если при проведении аукциона цена договора снижена до нуля, проводится аукцион на право заключить договор. В этом случае аукцион проводится путем повышения цены договора исходя из положений части 18 ст. 41.10 Федерального закона от 21.07.2005 г. № 94-ФЗ «О размещении заказов на поставку товаров, выполнение работ, оказание услуг для государственных и муниципальных нужд».

6.18. Протокол проведения аукциона размещается оператором электронной площадки на



электронной площадке в течение тридцати минут после окончания аукциона. В этом протоколе указываются адрес электронной площадки, дата, время начала и окончания аукциона, начальная (максимальная) цена договора, все минимальные предложения о цене договора, сделанные участниками аукциона и ранжированные по мере убывания (в случае, предусмотренном пунктом 6.17. настоящего Раздела, - по мере возрастания) с указанием порядковых номеров, присвоенных заявкам на участие в аукционе, которые поданы участниками аукциона, сделавшими соответствующие предложения о цене договора, и с указанием времени поступления данных предложений.

6.19. В течение одного часа после размещения на электронной площадке протокола, указанного в пункте 6.18. настоящего Раздела, оператор электронной площадки направляет заказчику такой протокол и вторые части заявок на участие в аукционе, поданных участниками аукциона, предложения о цене договора которых при ранжировании в соответствии с пунктом 6.18. настоящего Раздела получили первые десять порядковых номеров, или в случае, если в аукционе принимали участие менее десяти участников аукциона, вторые части заявок на участие в аукционе, поданных такими участниками аукциона. В течение этого же срока оператор электронной площадки направляет также уведомление указанным участникам аукциона.

6.20. В случае, если в течение десяти минут после начала проведения аукциона ни один из участников аукциона не подал предложение о цене договора в соответствии с пунктом 6.7. настоящего Раздела, аукцион признается несостоявшимся. В течение тридцати минут после окончания указанного времени оператор электронной площадки размещает на электронной площадке протокол о признании аукциона несостоявшимся и направляет его заказчику. В этом протоколе указываются адрес электронной площадки, дата, время начала и окончания открытого аукциона, начальная (максимальная) цена договора.

6.21. Любой участник аукциона после размещения на электронной площадке указанного в пункте 6.18. настоящего Раздела протокола вправе направить оператору электронной площадки запрос о разъяснении результатов аукциона. Оператор электронной площадки в течение двух рабочих дней со дня поступления данного запроса предоставляет такому участнику аукциона соответствующие разъяснения.

6.22. Оператор электронной площадки обеспечивает непрерывность проведения аукциона, надежность функционирования программных и технических средств, используемых для проведения аукциона, равный доступ участников аукциона к участию в нем, а также выполнение действий, предусмотренных настоящей статьей, независимо от времени окончания аукциона.

## **7. ПОРЯДОК РАССМОТРЕНИЯ ВТОРЫХ ЧАСТЕЙ ЗАЯВОК НА УЧАСТИЕ В ОТКРЫТОМ АУКЦИОНЕ В ЭЛЕКТРОННОЙ ФОРМЕ.**

7.1. Единая комиссия рассматривает вторые части заявок на участие в аукционе, а также документы, направленные заказчику оператором электронной площадки в соответствии с пунктом 6.19. настоящего Раздела, на соответствие их требованиям, установленным документацией об открытом аукционе в электронной форме.

7.2. Единой комиссией на основании результатов рассмотрения вторых частей заявок на участие в аукционе принимается решение о соответствии или о несоответствии заявки на участие в аукционе требованиям, установленным документацией об аукционе, в порядке и по основаниям, которые предусмотрены настоящим Разделом. Для принятия указанного решения Единая комиссия также рассматривает содержащиеся в реестре участников размещения заказа, получивших аккредитацию на электронной площадке, сведения об участнике размещения заказа, подавшем такую заявку на участие в аукционе.

7.3. Единая комиссия рассматривает вторые части заявок на участие в аукционе, направленных в соответствии с пунктом 6.19. настоящего Раздела, до принятия решения о соответствии пяти заявок на участие в аукционе требованиям, предусмотренным документацией об аукционе. В случае, если в аукционе принимали участие менее десяти участников аукциона и менее пяти заявок на участие в аукционе соответствуют указанным требованиям, Единая комиссия рассматривает вторые части заявок на участие в аукционе, поданных всеми участниками аукциона, принявшими участие в аукционе. Рассмотрение указанных заявок на участие в аукционе начинается с заявки на участие в аукционе, поданной участником аукциона, предложившим наиболее низкую цену договора (в случае, предусмотренном пунктом 6.17. настоящего Раздела, - наиболее высокую цену договора), и

осуществляется с учетом ранжирования заявок на участие в аукционе в соответствии с пунктом 6.18. настоящего Раздела.

7.4. В случае, если в соответствии с пунктом 7.3. настоящего Раздела не выявлены пять заявок на участие в аукционе, соответствующих требованиям, установленным документацией об аукционе, из десяти заявок на участие в аукционе, направленных ранее заказчику по результатам ранжирования, в течение одного часа с момента поступления соответствующего уведомления от заказчика, оператор электронной площадки направляет заказчику, все вторые части заявок на участие в аукционе участников аукциона, ранжированные в соответствии с пунктом 6.18. настоящего Раздела, для выявления пяти заявок на участие в аукционе, соответствующих требованиям, установленным документацией об аукционе.

7.5. Общий срок рассмотрения вторых частей заявок не может превышать шесть дней со дня размещения на электронной площадке протокола проведения аукциона в электронной форме. В случае если начальная цена аукциона не превышает три миллиона рублей, срок рассмотрения вторых частей заявок на участие в открытом аукционе не может превышать четыре дня со дня размещения на электронной площадке протокола проведения аукциона.

7.6. Заявка на участие в аукционе признается не соответствующей требованиям, установленным документацией об аукционе, в случае:

1) непредставления документов, определенных пунктом 3.2.3. настоящего Раздела, с учетом документов, ранее представленных в составе первых частей заявок на участие в аукционе, отсутствия документов, предусмотренных частью 2 статьи 41.4 Федерального закона от 21.07.2005 года №94-ФЗ «О размещении заказов на поставку товаров, выполнение работ, оказание услуг для государственных и муниципальных нужд», или их несоответствия требованиям документации об аукционе, а также наличия в таких документах недостоверных сведений об участнике размещения заказа. Отсутствие документов, предусмотренных частью 2 статьи 41.4 Федерального закона от 21.07.2005 года №94-ФЗ «О размещении заказов на поставку товаров, выполнение работ, оказание услуг для государственных и муниципальных нужд», или их несоответствие требованиям документации об аукционе, а также наличие в таких документах недостоверных сведений об участнике размещения заказа определяется на дату и время окончания срока подачи заявок на участие в аукционе;

2) несоответствия участника размещения заказа требованиям, установленным в соответствии со статьей 11 Федерального закона от 21.07.2005 года №94-ФЗ «О размещении заказов на поставку товаров, выполнение работ, оказание услуг для государственных и муниципальных нужд».

7.7. В случае принятия решения о соответствии пяти заявок на участие в аукционе требованиям, установленным документацией об аукционе, а также в случае принятия на основании рассмотрения вторых частей заявок на участие в аукционе, поданных всеми участниками аукциона, принявшими участие в аукционе, решения о соответствии более одной заявки, но менее пяти заявок на участие в аукционе указанным требованиям Единой комиссией оформляется протокол подведения итогов аукциона, который подписывается всеми присутствующими на заседании членами Единой комиссии и заказчиком, уполномоченным органом в день окончания рассмотрения заявок на участие в аукционе. Протокол содержит сведения о порядковых номерах пяти заявок на участие в аукционе, которые ранжированы в соответствии с пунктом 6.18 настоящего Раздела и в отношении которых принято решение о соответствии требованиям, установленным документацией об аукционе, а в случае принятия на основании рассмотрения вторых частей заявок на участие в аукционе, поданных всеми участниками аукциона, принявшими участие в аукционе, решения о соответствии более одной заявки, но менее пяти заявок на участие в аукционе - о порядковых номерах таких заявок на участие в аукционе, которые ранжированы в соответствии с пунктом 6.18 настоящего Раздела и в отношении которых принято решение о соответствии указанным требованиям, об участниках размещения заказа, вторые части заявок на участие в аукционе которых рассматривались, решение о соответствии или о несоответствии заявок на участие в аукционе требованиям, установленным документацией об аукционе, с обоснованием принятого решения и с указанием положений Федерального закона от 21.07.2005 года №94-ФЗ «О размещении заказов на поставку товаров, выполнение работ, оказание услуг для государственных и муниципальных нужд», которым не соответствует участник размещения заказа, положений документации об аукционе, которым не соответствует заявка на участие в аукционе этого участника размещения заказа, положений заявки на участие в аукционе, которые не соответствуют требованиям, установленным документацией об аукционе, сведения о решении

каждого члена Единой комиссии о соответствии или о несоответствии заявки на участие в аукционе требованиям, установленным документацией об аукционе. В течение дня, следующего за днем подписания протокола, протокол размещается заказчиком, на электронной площадке.

7.8. Участник аукциона, который предложил наиболее низкую цену договора и заявка на участие в аукционе которого соответствует требованиям документации об аукционе, признается победителем аукциона. В случае, предусмотренном пунктом 6.17. настоящего Раздела, победителем аукциона признается участник аукциона, который предложил наиболее высокую цену договора и заявка на участие в аукционе которого соответствует требованиям документации об аукционе.

7.9. В течение одного часа с момента размещения на электронной площадке указанного в пунктах 7.7. и 7.10. настоящего Раздела протокола оператор электронной площадки направляет участникам аукциона, вторые части заявок на участие в аукционе которых рассматривались и в отношении заявок на участие в аукционе которых принято решение о соответствии или о несоответствии требованиям, предусмотренным документацией об аукционе, уведомления о принятом решении.

7.10. В случае, если Единой комиссией принято решение о несоответствии всех вторых частей заявок на участие в аукционе или о соответствии только одной второй части заявки на участие в аукционе, в протокол подведения итогов аукциона вносится информация о признании аукциона несостоявшимся.

7.11. Любой участник аукциона, за исключением участников аукциона, заявки на участие в аукционе которых получили первые три порядковых номера в соответствии с протоколом подведения итогов аукциона, вправе отозвать заявку на участие в аукционе, направив уведомление об этом оператору электронной площадки, с момента опубликования указанного протокола.

7.12. В случае, если в течение одного квартала на одной электронной площадке в отношении вторых частей трех заявок на участие в открытом аукционе в электронной форме, поданных одним участником размещения заказа, приняты решения о несоответствии таких заявок требованиям, предусмотренным документацией об открытом аукционе в электронной форме, по основаниям, установленным пунктом 1 части 6 статьи 41.11. Федерального закона от 21.07.2005 года №94-ФЗ «О размещении заказов на поставку товаров, выполнение работ, оказание услуг для государственных и муниципальных нужд» (за исключением случаев, если указанный участник размещения заказа обжаловал данные решения в соответствии с настоящим Федеральным законом и по результатам обжалования вынесено решение о необоснованных решениях Единой комиссии о несоответствии заявок на участие в открытом аукционе требованиям документации об аукционе), оператор электронной площадки по истечении тридцати дней с момента принятия решений о несоответствии таких заявок требованиям, предусмотренным документацией об аукционе, по указанным основаниям прекращает осуществленное в соответствии с частью 11 статьи 41.8 Федерального закона от 21.07.2005 года №94-ФЗ «О размещении заказов на поставку товаров, выполнение работ, оказание услуг для государственных и муниципальных нужд» блокирование операций по счету для проведения операций по обеспечению участия в открытых аукционах в электронной форме участника размещения заказа в отношении денежных средств в размере обеспечения заявки на участие в открытом аукционе и перечисляет эти денежные средства заказчику.

7.13. В случае, если аукцион признан несостоявшимся и только одна заявка на участие в аукционе, поданная участником аукциона, принявшим участие в аукционе, признана соответствующей требованиям, предусмотренным документацией об аукционе, заказчик направляет оператору электронной площадки проект договора, прилагаемого к документации об аукционе, без подписи договора заказчиком в течение четырех дней со дня размещения на электронной площадке указанного в пункте 7.10. настоящего Раздела протокола. Заключение договора с участником аукциона, подавшим такую заявку на участие в аукционе, осуществляется в соответствии с частями 3 - 8, 11, 12, 17 - 19 статьи 41.12. Федерального закона от 21.07.2005 года №94-ФЗ «О размещении заказов на поставку товаров, выполнение работ, оказание услуг для государственных и муниципальных нужд». При этом договор заключается на условиях, предусмотренных документацией об аукционе, по минимальной цене договора, предложенной указанным участником аукциона при проведении аукциона. Указанный участник размещения заказа не вправе отказаться от заключения договора.

## **8. ЗАКЛЮЧЕНИЕ ДОГОВОРА ПО ИТОГАМ АУКЦИОНА.**

8.1. По результатам аукциона договор заключается с победителем аукциона, а в случаях, предусмотренных настоящим разделом, с иным участником аукциона, заявка на участие в аукционе которого в соответствии со статьей 41.11 Федерального закона от 21.07.2005 года №94-ФЗ «О размещении заказов на поставку товаров, выполнение работ, оказание услуг для государственных и муниципальных нужд» признана соответствующей требованиям, установленным документацией об аукционе.

8.2. Заказчик, уполномоченный орган в течение пяти дней со дня размещения на электронной площадке указанного пункте 7.7. настоящего Раздела протокола направляют оператору электронной площадки проект договора без подписи заказчика, который составляется путем включения цены договора, предложенной участником аукциона, с которым заключается договор, в проект договора, прилагаемого к документации об аукционе.

8.3. В течение одного часа с момента получения проекта договора оператор электронной площадки направляет проект договора без электронной цифровой подписи лица, имеющего право действовать от имени заказчика, участнику аукциона, с которым заключается договор.

8.4. В течение пяти дней со дня получения проекта договора участник аукциона направляет оператору электронной площадки проект договора, подписанный электронной цифровой подписью лица, имеющего право действовать от имени участника аукциона, а также подписанный электронной цифровой подписью указанного лица документ об обеспечении исполнения договора в случае, если заказчиком, было установлено требование обеспечения исполнения договора в *Информационной карте* документации об аукционе.

8.5. По истечении десяти дней со дня размещения на электронной площадке указанного в пункте 7.7. настоящего Раздела протокола оператор электронной площадки направляет заказчику проект договора и документ об обеспечении исполнения договора, подписанные электронной цифровой подписью лица, имеющего право действовать от имени участника аукциона, в случае, если заказчиком, было установлено требование обеспечения исполнения договора.

8.6. Заказчик, уполномоченный орган в течение трех дней со дня получения от оператора электронной площадки проекта договора и, если заказчиком, уполномоченным органом было установлено требование обеспечения исполнения договора, документа об обеспечении исполнения договора, подписанных электронной цифровой подписью лица, имеющего право действовать от имени участника аукциона, направляет оператору электронной площадки договор, подписанный электронной цифровой подписью лица, имеющего право действовать от имени заказчика.

8.7. Оператор электронной площадки в течение одного часа с момента получения от заказчика договора, подписанного электронной цифровой подписью лица, имеющего право действовать от имени заказчика, направляет подписанный договор участнику аукциона, с которым заключается договор.

8.8. Договор считается заключенным с момента направления оператором электронной площадки участнику аукциона договора в соответствии с пунктом 8.7. настоящего Раздела.

8.9. В случае заключения договора с физическим лицом, за исключением индивидуального предпринимателя и иного занимающегося частной практикой лица, оплата такого договора, если иное не предусмотрено документацией об аукционе, уменьшается на размер налоговых платежей, связанных с оплатой договора.

8.10. В случае, если заказчиком установлено требование обеспечения исполнения договора, договор заключается только после предоставления участником открытого аукциона в электронной форме, с которым заключается договор, безотзывной банковской гарантии, выданной банком или иной кредитной организацией или передачи заказчику в залог денежных средств, в том числе в форме вклада (депозита), в размере обеспечения исполнения договора, установленном документацией об открытом аукционе в электронной форме. Способ обеспечения исполнения договора из указанных в настоящей части способов определяется таким участником открытого аукциона в электронной форме самостоятельно. Если участником открытого аукциона в электронной форме, с которым заключается договор, является бюджетное учреждение и заказчиком установлено требование обеспечения исполнения договора, предоставление обеспечения исполнения договора не требуется.

8.11. Расторжение договора допускается по соглашению сторон, по решению суда или в связи с односторонним отказом стороны договора от исполнения договора в соответствии с гражданским законодательством.

**Раздел I.3. ИНФОРМАЦИОННАЯ КАРТА ОТКРЫТОГО АУКЦИОНА  
В ЭЛЕКТРОННОЙ ФОРМЕ**

<b>Пункт 1</b>	<b>Заказчик</b>
<p><b>Заказчик:</b> Федеральное государственное бюджетное учреждение науки Институт геохимии им. А.П. Виноградова Сибирского отделения Российской академии наук (ИГХ СО РАН)  <b>Почтовый адрес:</b> 664033, г. Иркутск, ул. Фаворского, д. 1 «А».  Тел.: (3952) 42-65-00. Факс: (3952) 42-70-50  <b>Источник финансирования:</b> Федеральный бюджет, внебюджетные средства  <b>Контактные лица:</b> Гнилуша Виктор Алексеевич, тел.: (3952) 51-14-69;  Секретарь Единой комиссии ИГХ СО РАН: Мамитко Валентина Романовна, тел. (3952) 42-67-50.  <b>Адрес электронной почты:</b> <a href="mailto:vmamitko@igc.irk.ru">vmamitko@igc.irk.ru</a></p>	
<b>Форма торгов:</b> открытый аукцион в электронной форме	
<b>Пункт 2</b>	<b>Предмет аукциона</b>
Выполнение работ по замене оконных и дверных блоков в зданиях ИГХ СО РАН	
<b>Пункт 3</b>	<b>Место, условия и сроки поставки товара, выполнения работ, оказания услуг</b>
<p><b>Место выполнения работ:</b> г. Иркутск, ул. Фаворского, д. 1 «А».  <b>Сроки выполнения работ:</b> не позднее 30.09.2013 г.  <b>Условия выполнения работ:</b> в соответствии с Техническим заданием (Раздел I.4. настоящей документации).</p>	
<b>Пункт 4</b>	<b>Объемы поставки товара</b>
<p>Полный объем работ, материалов, оборудования указан в Ведомости объема работ (Раздел 1.4.), а также в локальном ресурсном сметном расчете. Локальный ресурсный сметный расчет размещен на официальном сайте РФ для размещения информации о размещении заказов <a href="http://www.zakupki.gov.ru">http://www.zakupki.gov.ru</a></p>	
<b>Пункт 5</b>	<b>Требование к исполнению работ</b>
<p>Все работы по договору должны выполняться качественно, в соответствии с заданием Заказчика персоналом Подрядчика, имеющим соответствующую квалификацию.  Подрядчик должен обеспечить соответствие выполняемых работ и используемых материалов и оборудования требованиям ПТЭЭП, ПУЭ, СНиП, ГОСТ, НПБ и другим нормам, действующим в РФ, а также обеспечить доставку материалов к месту производства работ, их складирование и охрану.  При производстве работ Подрядчик применяет указанные в техническом задании Заказчика сметной документации материалы и оборудование.  При возникновении условий, не оговоренных техническим заданием, Подрядчик обязан согласовать дальнейшие действия с Заказчиком</p>	
<b>Пункт 6</b>	<b>Начальная (максимальная) цена договора</b>
<p><b>967513,26 руб. (Девятьсот шестьдесят семь тысяч пятьсот тринадцать рублей 26 копеек)</b>  Начальная (максимальная) цена договора установлена на основании локального ресурсного сметного расчета. Локальный ресурсный сметный расчет размещен на официальном сайте РФ для размещения информации о размещении заказов <a href="http://www.zakupki.gov.ru">http://www.zakupki.gov.ru</a>.</p>	
<b>Пункт 7</b>	<b>Порядок формирования цены договора</b>
<p>В цену договора включаются все расходы Подрядчика, связанные с исполнением условий договора, в том числе:</p> <ul style="list-style-type: none"> <li>• стоимость материалов и оборудования;</li> <li>• изготовление оконных и дверных блоков из ПВХ профиля;</li> <li>• доставка оконных и дверных блоков и материалов по адресу выполнения работ;</li> <li>• разгрузка, складирование оконных и дверных блоков и материалов по адресу выполнения работ;</li> <li>• выполнение работ согласно сметного расчета;</li> <li>• оплата труда;</li> <li>• погрузка, вывоз мусора в место утилизации ТБО;</li> <li>• страхование, уплата таможенных пошлин, налогов, сборов и других обязательных платежей, расходы на исполнение гарантийных обязательств.</li> </ul>	

<b>Пункт 8</b>	<b>Сведения о валюте</b>
Цена указывается в рублях Российской Федерации.	
<b>Пункт 9</b>	<b>Шаг аукциона</b>
"Шаг аукциона" составляет от 0,5 процента до пяти процентов начальной (максимальной) цены договора (цены лота).	
<b>Пункт 10</b>	<b>Источник финансирования, форма, срок и порядок оплаты</b>
<p><b>Источник финансирования:</b> бюджет Российской Федерации, внебюджетные средства.</p> <p>Оплата по настоящему Договору производится путем перечисления денежных средств на расчетный счет Поставщика по факту выполнения работ согласно с Календарным планом - графиком выполнения и финансирования работ.</p> <p><b>Аванс в размере 30 %</b> от стоимости работ по Договору, выплачивается в течение <b>__5_ дней</b> с момента его заключения на приобретение Подрядчиком материалов.</p> <p>Расчеты по Договору производятся поэтапно в соответствии с "Календарным планом - графиком выполнения и финансирования работ". Оплата выполненных и принятых в соответствии с условиями настоящего Договора работ производится в течение <b>__7_ дней</b> со дня предъявления Подрядчиком Заказчику счета-фактуры, с приложением оформленных Сторонами Акта выполненных работ (КС-2) и справки формы КС-3. При этом общая сумма промежуточных платежей не может превышать более 90 % от суммы Договора. Окончательный расчет производится после сдачи объекта в эксплуатацию в течение <b>__7_ дней</b> со дня предъявления Подрядчиком Заказчику счета-фактуры, с приложением оформленных Сторонами Акта выполненных работ (КС-2) и справки формы КС-3.</p>	
<b>Пункт 11</b>	<b>Требования к Участникам размещения заказа:</b>
<p>1) непроведение ликвидации участника размещения заказа - юридического лица и отсутствие решения арбитражного суда о признании участника размещения заказа - юридического лица, индивидуального предпринимателя банкротом и об открытии конкурсного производства;</p> <p>2) неприостановление деятельности участника размещения заказа в порядке, предусмотренном Кодексом Российской Федерации об административных правонарушениях, на день подачи заявки на участие в конкурсе или заявки на участие в аукционе;</p> <p>3) отсутствие у участника размещения заказа задолженности по начисленным налогам, сборам и иным обязательным платежам в бюджеты любого уровня или государственные внебюджетные фонды за прошедший календарный год, размер которой превышает двадцать пять процентов балансовой стоимости активов участника размещения заказа по данным бухгалтерской отчетности за последний завершенный отчетный период. Участник размещения заказа считается соответствующим установленному требованию в случае, если он обжалует наличие указанной задолженности в соответствии с законодательством Российской Федерации и решение по такой жалобе на день рассмотрения заявки на участие в конкурсе или заявки на участие в аукционе не принято.</p> <p>4) отсутствие сведений об участнике размещения заказа в предусмотренном Федеральным законом №94-ФЗ от 21.07.2005 г. реестре недобросовестных поставщиков.</p>	

<b>Пункт 12</b>	<b>Требования к содержанию и составу заявки</b>
<p>12.1. Участник размещения заказа вправе подать только одну заявку на участие в аукционе. Заявка должна быть подготовлена в соответствии с пунктом 3.2. Раздела 1.2 настоящей документации.</p> <p>12.2. Если участник размещения заказа предлагает для выполнения работ использовать товар, который является эквивалентным товару, указанному в документации об открытом аукционе в электронной форме, то в заявке на участие в аукционе должно быть указание на товарный знак или его словесное обозначение предлагаемого для использования товара и конкретные показатели этого товара, соответствующие значениям эквивалентности, установленным документацией об открытом аукционе в электронной форме.</p> <p>12.3. Вторая часть заявки на участие в открытом аукционе в электронной форме должна содержать копии документов, подтверждающих соответствие товаров, работ, услуг требованиям, установленным в соответствии с законодательством Российской Федерации, в случае, если в соответствии с законодательством Российской Федерации установлены требования к таким товарам, работам, услугам (в соответствии с инструкцией по заполнению заявки на участие в открытом аукционе в электронной форме (ЧАСТЬ III настоящей документации)).</p> <p>12.4. Заявка может содержать любые другие документы по усмотрению Участника размещения заказа.</p>	
<b>Пункт 13</b>	<b>Требования к качеству, техническим характеристикам товара, работам, услугам</b>
В соответствии с Техническим заданием (Раздел I.4. настоящей документации)	
<b>Пункт 14</b>	<b>Срок, объем гарантии на результат выполненных по договору работ</b>
<p>Гарантия качества распространяется на все конструктивные элементы, оборудование и работы, выполненные Подрядчиком. Срок гарантийных обязательств не менее 36 месяцев.</p> <p>Началом срока действия гарантийных обязательств Подрядчика, считается дата подписания сторонами акта выполненных работ (промежуточного акта выполненных работ).</p> <p>В течение гарантийного срока, Подрядчик по первому требованию Заказчика и в согласованный сторонами срок устраняет своими силами и за свой счет все выявленные в течение гарантийного срока недостатки, дефекты результата работ.</p> <p>В случае выявления в течение гарантийного срока недостатков, дефектов результата работ, исчисление гарантийного срока начинается сторонами с момента устранения Подрядчиком выявленных дефектов.</p>	
<b>Пункт 15</b>	<b>Дата и время окончания срока подачи заявок на участие в открытом аукционе в электронной форме</b>
«21» августа 2013 г., 09 час. 00 мин. (иркутское время).	
<b>Пункт 16</b>	<b>Дата окончания срока рассмотрения первых частей заявок на участие в открытом аукционе в электронной форме</b>
«23» августа 2013 г.	
<b>Пункт 17</b>	<b>Дата проведения открытого аукциона в электронной форме</b>
«26» августа 2013 г.	
<b>Пункт 18</b>	<b>Срок подписания договора</b>
Договор может быть заключен не ранее чем через десять дней со дня размещения на официальном сайте протокола подведения итогов открытого аукциона в электронной форме.	
<b>Пункт 19</b>	<b>Адрес официального сайта</b>
<a href="http://www.zakupki.gov.ru">http://www.zakupki.gov.ru</a>	
<b>Пункт 20</b>	<b>Адрес электронной площадки</b>
<a href="http://www.sberbank-ast.ru">http://www.sberbank-ast.ru</a>	
<b>Пункт 21</b>	<b>Обеспечение заявки</b>
Размер обеспечения заявки на участие в аукционе устанавливается в размере <b>1 % начальной (максимальной) цены договора</b> , что составляет <b>9675,13 руб. (Девять тысяч шестьсот семьдесят пять рублей 13 копеек)</b>	

<b>Пункт 22</b>	<b>Обеспечение исполнения договора</b>
<p>Обеспечение исполнения договора установлено в размере <b>290253,97 руб.</b> (Двести девяносто тысяч двести пятьдесят три рубля 97 копеек).</p> <p>Способ обеспечения исполнения договора: безотзывная банковская гарантия или передача Заказчику в залог денежных средств, в т.ч. в форме вклада (депозита) определяется участником аукциона самостоятельно (в соответствии с ч.19 ст.41.12 ФЗ-94 от 21.07.2005).</p> <p>Договор заключается только после предоставления победителем аукциона Заказчику обеспечения исполнения договора.</p> <p><b>Банковские реквизиты для внесения обеспечения:</b></p> <p>Обеспечение исполнения обязательств по договору в виде залога денежных средств в форме вклада (депозита) перечисляется по следующим реквизитам:</p> <p><b>Получатель:</b> Федеральное государственное бюджетное учреждение науки Институт геохимии им. А.П. Виноградова Сибирского отделения Российской академии наук (ИГХ СО РАН)</p> <p><b>Юридический и почтовый адрес:</b> 664033, г. Иркутск, ул. Фаворского, д. 1 «А».</p> <p><b>Банковские реквизиты:</b>  <b>ИНН:</b> 3812011717 <b>КПП:</b> 381201001  УФК по Иркутской области (ИГХ СО РАН л/сч 20346Ц36730)  <b>р/сч</b> 40501810000002000001  в ГРКЦ ГУ БАНКА РОССИИ ПО ИРКУТСКОЙ ОБЛ. Г.ИРКУТСК  <b>БИК:</b> 042520001</p> <p>В платежном поручении в графе «наименование платежа» необходимо указать «Обеспечение исполнения договора (№, наименование аукциона) на возвратной основе», а также «НДС не облагается».</p> <p>В случае если обеспечение исполнения договора осуществляется способом безотзывной банковской гарантией победитель открытого аукциона в электронной форме должен представить подтверждающие документы в соответствии с требованиями законодательства Российской Федерации. Обеспечение исполнения договора в форме вклада (депозита) подтверждается копией платежного поручения.</p>	
<b>Пункт 22</b>	<b>Преференции.</b>
Не предусмотрены	
<b>Пункт 23</b>	<b>Возможность привлечения к исполнению договора субподрядных организаций</b>
Не допускается	



**Раздел I.4. ТЕХНИЧЕСКОЕ ЗАДАНИЕ**  
**к открытому аукциону в электронной форме на право заключить договор**  
**на выполнение работ по замене оконных и дверных блоков в зданиях ИГХ СО РАН**

**№ 8-ОАЭФ/13**

**I. Общие требования к выполнению работ:**

Выполнение работ в рамках выполнения работ по замене оконных и дверных блоков в зданиях ИГХ СО РАН должно производиться в соответствии с Техническим заданием Заказчика, Ведомостью объема работ (техническим заданием) на выполнение работ, сметной документацией.

Если Подрядчик намерен при выполнении работ использовать «эквивалентные», указанным в техническом задании, материалы и оборудование, то такие материалы и оборудование по своим параметрам и характеристикам должны соответствовать характеристикам указанных в техническом задании материалов и оборудования, или превышать такие характеристики в лучшую для Заказчика сторону.

Выполнение работ должно осуществляться в соответствии с требованиями действующих ПТЭЭП, ПУЭ, СНИП, ГОСТ, норм и правил охраны труда и пожарной безопасности.

Устанавливаемое оборудование и материалы должны быть новыми, не бывшими в употреблении, должны иметь сертификаты соответствия и сертификаты пожарной безопасности.

**II. Объемы, виды работ подлежащих выполнению по договору**

**Ведомость объема работ (техническое задание)**  
**на выполнение работ по замене оконных и дверных блоков в зданиях ИГХ СО РАН**

**1. При выполнении работ Подрядчик обязан осуществить:**

№ пп	Наименование	Ед. изм.	Кол-во	Примечание
1	2	3	4	5
<b>Раздел 1. Окна ПВХ</b>				
1	Разборка деревянных заполнений оконных проемов без подоконных досок	100 м2	0,82287	
2	Демонтаж металлических решеток	1 решетка	5	
3	Демонтаж алюминиевых оконных блоков	100 м2	0,34706	
4	Установка глухих оконных блоков из ПВХ профилей	100 м2 проемов	0,1267	Конфигурация и комплектация приведены в разделе № 2 ведомости объема работ (технического задания)
5	Установка поворотно-откидных одностворчатых оконных блоков из ПВХ профилей	100 м2 проемов	0,1267	Конфигурация и комплектация приведены в разделе № 2 ведомости объема работ (технического задания)
6	Установка поворотно-откидных трехстворчатых оконных блоков из ПВХ профилей при наличии створок глухого остекления	100 м2 проемов	0,91653	Конфигурация и комплектация приведены в разделе № 2 ведомости объема работ (технического задания)
7	Установка подоконных досок из ПВХ	100 п.м	0,5418	
8	Устройство водоотливов, нащельников из листовой оцинкованной стали	100 м2 покрытия	0,18872	
9	Оштукатуривание под подоконником и с трех сторон окна	100 м2 оштукатуриваемой поверхности	0,08614	
10	Утепление откосов	1 м3 изоляции	0,6048	
11	Установка уголков ПВХ на клею	100 п. м	1,9375	

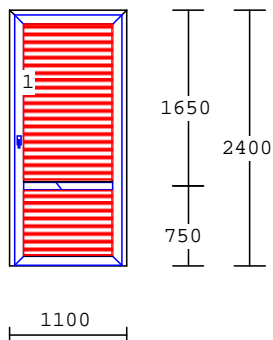
12	Облицовка оконных откосов декоративным бумажно-слоистым пластиком	100 м2 облицовки	0,8885	
<b>Раздел 2. Двери алюминиевые</b>				
13	Разборка деревянных заполнений дверных проемов	100 м2	0,1056	
14	Установка металлических дверных блоков в готовые проемы	1 м2 проема	10,56	Конфигурация и комплектация приведены в разделе № 2 ведомости объема работ (технического задания)
15	Облицовка дверных откосов декоративным бумажно-слоистым пластиком	100 м2 облицовки	0,1416	
<b>Раздел 3. Вывоз мусора</b>				
16	Погрузка и вывоз мусора строительного	1т	1,25	

## 2. Конфигурация оконных и дверных блоков

Установка других оконных и дверных блоков не допускается в связи с необходимостью взаимодействия с установленными у Заказчика оконными и дверными блоками.

**Конфигурация № 1, количество – 4 шт.**

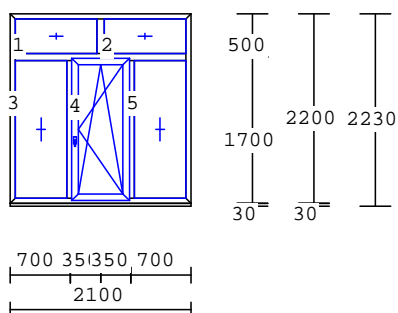
**Место установки: ГЛК ком. 116, 212, 218, 429.**



Алюминевая конструкция, профиль КП 45  
Рама : 60  
Створки : 33бцк  
1 - польная  
Заполнение :  
2 x Сэндвич-панель 24мм  
Цвет : RAL 9016/9016  
Петля 2-част. для КП45 RAL  
Замок Elementis ELM 0420 или эквивалент  
Цилиндр 70 мм (35/35)  
Нажим.гарнитур НГ-85.70.01 RAL

**Конфигурация № 2, количество – 16 шт.**

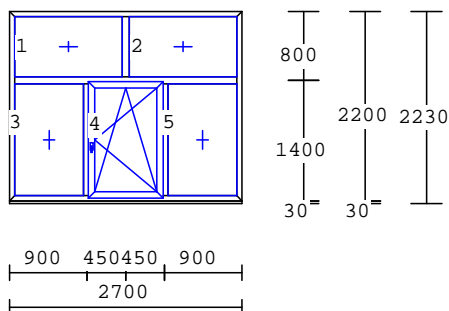
**Место установки: ГЛК ком. 107 (3 окна), 115, 118 (2 окна), 120, 122, 207а, 208, 213, 219, 220, 221, 222, 429.**



Оконная конструкция из ПВХ-профиля,  
3 камеры, 58 мм  
Цвет: белый  
Стеклопакет энергосберегающий:  
5 x 4/10/4/10AR/4И  
Фурнитура :  
4 x Глухое  
1 x MACO ST ПО фикс. или эквивалент, правая

**Конфигурация № 3, количество – 2 шт.**

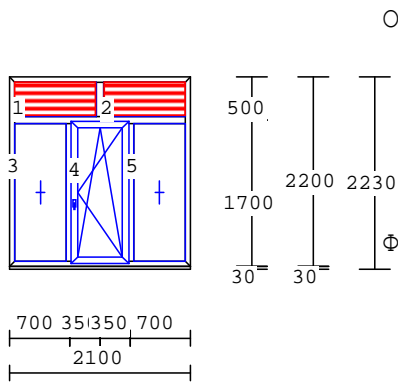
**Место установки: ПЭК ком. 614, 614а.**



Оконная конструкция из ПВХ-профиля,  
3 камеры, 58 мм  
Цвет: белый  
Стеклопакет энергосберегающий:  
5 x 4/10/4/10AR/4И  
Фурнитура :  
4 x Глухое  
1 x MACO ST ПО фикс. или эквивалент, правая

**Конфигурация № 4, количество - 1 шт.**

**Место установки: ГЛК ком. 1076 (вентиляционная)**



Оконная конструкция из ПВХ-профиля,  
3 камеры, 58 мм

Цвет: белый

Остекление:

2 x Сэндвич-панель 24мм

Стеклопакет энергосберегающий:

3 x 4/10/4/10AR/4И

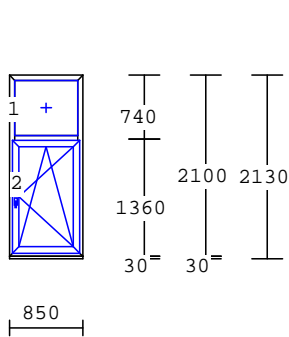
Фурнитура :

4 x Глухое

1 x MACO ST ПО фикс. или эквивалент, правая  
разм.: 2100 x 2230

**Конфигурация № 5, количество - 7 шт.**

**Место установки: Блок ЭВМ ком. 202 (2 окна), 203, 205, 206, 210, 212.**



Оконная конструкция из ПВХ-профиля,

3 камеры, 58 мм

Цвет: белый

Стеклопакет энергосберегающий:

5 x 4/10/4/10AR/4И

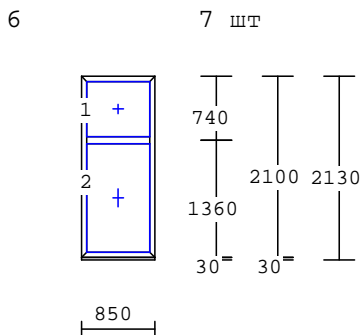
Фурнитура :

1 x Глухое

1 x MACO ST ПО фикс. или эквивалент, правая

**Конфигурация № 5, количество - 7 шт.**

**Место установки: Блок ЭВМ ком. 202 (2окна), 203, 205, 206, 210, 212.**



Оконная конструкция из ПВХ-профиля,

3 камеры, 58 мм

Цвет : белый

Стеклопакет энергосберегающий:

5 x 4/10/4/10AR/4И

Фурнитура : 2 x Глухое

### 3. Спецификация оконных и дверных блоков

№ п/п	Наименование	Характеристики
1.	Оконные блоки	<p>1. Показатель приведенного сопротивления теплопередаче <math>0,7 \text{ м}^2 \text{ } ^\circ\text{C/Вт}</math> (минимальное значение показателя).</p> <p>2. Класс воздухо- и водопроницаемости – В (минимальное значение показателя).</p> <p>3. Безотказность оконных приборов и петель (циклы открывания – закрывания) – 20 000 (минимальное значение показателя) (ГОСТ 23166-99).</p> <p>4. Сопротивление статической нагрузки, действующей до контрольной величины, Н:</p> <p>4.1. В плоскости створки – 1000 (минимальное значение показателя).</p> <p>4.2. Перпендикулярно плоскости створки – 250 (минимальное значение показателя).</p> <p>4.3. На запорные приборы и ручки – 500 (минимальное значение показателя).</p> <p>5. Сварные швы должны быть без поджогов, непроваренных участков, трещин. Недопустимо изменения цвета ПВХ профилей в местах сварных швов после их зачистки.</p>
2.	Профильная система	<p>1. Профиль ПВХ– 3-х камерный (минимальное значение показателя), ширина профиля 58 мм (минимальное значение показателя).</p> <p>2. Профильная система имеет толщину наружной стенки 3мм (минимальное значение показателя).</p> <p>3. Специальное усиленное армирование профильной системы (замкнутый контур).</p> <p>4. Сплошной контур уплотнения в раме и створке, фальцевое уплотнение.</p> <p>5. Профиль защищен защитной пленкой, удаляемой после монтажа.</p>
3.	Стеклопакет	<p>1. Стеклопакет (энергосберегающий) 2-х камерный, формула не ниже 4/10/4/10AR/И4, приведенное сопротивление теплопередаче не менее <math>0.7 \text{ м}^2 \text{ } ^\circ\text{C/Вт}</math> (минимальное значение показателя).</p> <p>2. Коэффициент пропускания света в видимой части спектра для стеклопакета – 0,66 (минимальное значение показателя).</p> <p>3. Звукоизоляция стеклопакета – 28дБа (минимальное значение показателя).</p>
4.	Фурнитура	<p>MACO или эквивалент, гарантия не менее 20 000 циклов открывания- закрывания, расстояние между прижимами в створке окна по фальцу не менее 600мм</p>
5.	Подоконная доска	<p>1. Материал изготовления: ПВХ.</p> <p>2. Толщина доски 20мм (минимальное значение показателя).</p> <p>3. Цвет: белый.</p> <p>4. В комплекте: торцевые заглушки.</p> <p>5. Подоконник защищен защитной пленкой, удаляемой после монтажа. Ширина подоконной доски 500 мм (минимальное значение показателя).</p>
6.	Водоотлив	<p>1. Материал изготовления: оцинкованная сталь толщиной 0,55 мм (минимальное значение показателя).</p> <p>2. Окраска полимерными красками</p> <p>3. Цвет: белый.</p> <p>Ширина водоотлива 260 мм (минимальное значение показателя).</p>
7.	Откосы	<p>1. Материал изготовления: ПВХ.</p> <p>2. Толщина панели 10 мм (минимальное значение показателя).</p> <p>3. Цвет: белый.</p> <p>4. Откос защищен защитной пленкой, удаляемой после монтажа.</p> <p>5. В комплектацию откоса должны входить: панель откоса, профиль начальный, профиль конечный, наличник</p> <p>6. Ширина панели откоса 500 мм</p>
8.	Утеплитель	<p>На основе стекловолокна толщиной не менее 50 мм.</p>
9.	Блоки дверные	<p>Система – СИАЛ КП45 или эквивалент: алюминиевые конструкции, обладающие хорошими звуко- и теплоизоляционными характеристиками.</p> <p>Двери одностворчатые с уплотнениями в притворе.</p> <p>Конфигурация – согласно чертежам, приведенным в разделе № 2 ведомости объема работ (технического задания).</p> <p>Заполнение – сэндвич-панель, толщина не менее 24 мм.</p> <p>Цвет дверей – белый.</p>

	Наличие ленты горячего дыма. Петля для дверей из алюминиевых конструкций, состоящая из двух частей. Врезной механический замок с защелкой, цилиндрическим механизмом, тремя или более ключами; все детали замка – металлические. Ручки нажимного действия, металлические, цвет – согласованию с Заказчиком.
--	--

#### 4. Материалы и оборудование, применяемые Подрядчиком

№ п.п.	Наименование	Параметры эквивалентности
1.	Лента (влагоизолятор) Робибанд НЛ или эквивалент:	Адгезионная прочность сцепления не менее 0,3 МПа Сопротивление паропрооницанию 0,053 м <sup>2</sup> *ч*Па)/мг (не хуже) Водонепроницаема Температура эксплуатации от -36 до +70 Со Условный срок службы не менее 20 лет
2.	Лента (пароизолятор) Робибанд ВМ или эквивалент	Коэффициент паропрооницаемости 0,0000014 мг/(м <sup>2</sup> *ч*Па) (не хуже) Адгезионная прочность сцепления не менее 0,3 МПа Температура эксплуатации от -36 до +70 Со водонепроницаема Долговечность не менее 20 усл. лет
3.	Пена монтажная профессиональная Penosil Gold Gun или эквивалент	Сопротивление теплопередаче = не менее «сопротивлений теплопередаче оконной конструкции (ГОСТ 30971,п.5.3.1) Сопротивление отслаиванию (адгезия) - не менее 0,1МПа (1,0 кгс/см кв.) (ГОСТ 30971,п.5.3.4) Высокая однородность, отсутствие крупных пор, «расслоение, сквозные зазоры, щели, раковины размером более 10 мм не допустимы» (ГОСТ 30971,п.5.3.2) Деформационная устойчивость, усадка не более 8%-недопустима (ГОСТ 52749 п.5.3.7) Долговечность не менее 15 условных лет эксплуатации (ГОСТ 52749 п.5.5.3)
4.	Шпатлевка Фугенфюллер КНАУФ или эквивалент:	Шпатлевка изготовлена из экологически чистого природного минерала (гипса), не трескается и не дает усадки. Возможность нанесения одного слоя толщиной до 3 мм, Максимальный размер фракции не более 0,15 мм.
5.	Жидкий пластик Cosmofen PLUS HV или эквивалент, белый	Жидкий пластик должен обеспечивать клеевой шов с хорошей температурной устойчивостью, погодостойкостью и повышенной устойчивостью к воздействию ультрафиолетового излучения.
6.	Крепежные элементы см.ГОСТ 30971	Из нержавеющей стали или стали с антикоррозийным цинковым хромированным покрытием не менее 9 мкм (ГОСТ 30971,Б.3) Диаметр дюбеля не менее 8 мм (ГОСТ 30971 Б3) Длина дюбеля в 152 мм и 182 мм в зависимости от мест крепления Долговечность не менее 20 условных лет эксплуатации (ГОСТ 30971,п.5.5.3)
7.	Фурнитура: МАСО или эквивалент	Должна соответствовать следующим показателям: 1. быть изготовленной полностью из стали 2. иметь гарантию от производителя фурнитуры на безотказную работу в течение не менее <b>10 лет</b> , не менее <b>20 000 циклов</b> «открывание-закрывание» 3. иметь регулировки прижима верхней и нижней петли.
8.	Замок ригельный с защелкой ELEMENTIS 725A/F23/25/85/8 или эквивалент с ответной планкой и накладкой	Замок ригельный, с защелкой, с ответной планкой и накладкой, цвет – по согласованию с Заказчиком

#### 5. Предоставляемые документы

В составе 2 части заявки должны быть представлены копии документов, подтверждающих соответствие товаров, работ, услуг требованиям, установленным в соответствии с законодательством Российской Федерации,

в случае, если в соответствии с законодательством Российской Федерации установлены требования к таким товарам, работам, услугам:

1. Декларация о соответствии, подтверждающая соответствие оконных блоков ГОСТ 23166-99 «Блоки оконные. Общие технические условия» и ГОСТ 30674-99 «Блоки оконные из поливинилхлоридных профилей. Технические условия».

**III. Календарный план - график выполнения и финансирования работ по замене оконных и дверных блоков в зданиях ИГХ СО РАН**

<b>№ п.п.</b>	<b>Виды работ (этапы выполнения)</b>	<b>Календарные сроки</b>	<b>Объемы финансирования в % от цены Договора</b>
1.	Предоплата на приобретение материалов	С момента заключения договора до 12.09.2013 г.	30%
2.	Замена оконных и дверных блоков в комнатах №№ 116, 212, 218, 429 (дверь), 107, 115, 118, 120, 122, 207 «а», 207 «б», 208, 213, 219-222, 429 (окно), 614, 614 «а»	с 13.09.2013 г. по 20.09.2013 г.	40%
3.	Замена оконных блоков в комнатах №№ 202, 203, 205, 206, 210, 212 блока ЭВМ	с 21.09.2013 г. по 30.09.2013 г.	30%



**ЧАСТЬ II. ПРОЕКТ ДОГОВОРА**  
**Договор № 8-ОАЭФ/13 (проект)**  
**на выполнение работ по замене оконных и дверных блоков в зданиях ИГХ СО РАН**

г. Иркутск

“ \_\_\_ ” \_\_\_\_\_ 2013 г.

Федеральное государственное бюджетное учреждение науки Институт геохимии им. А.П. Виноградова Сибирского отделения Российской академии наук (ИГХ СО РАН), именуемое в дальнейшем “Заказчик”, в лице \_\_\_\_\_, действующего на основании \_\_\_\_\_, и \_\_\_\_\_, именуемое в дальнейшем “Подрядчик”, в лице \_\_\_\_\_, действующего на основании \_\_\_\_\_, с другой стороны, руководствуясь Протоколом Единой комиссии по размещению заказов для нужд ИГХ СО РАН от “ \_\_\_ ” \_\_\_\_\_ 2013г. № \_\_\_\_\_ (Информация размещена на официальном сайте [www.zakupki.gov.ru](http://www.zakupki.gov.ru) « \_\_\_ » \_\_\_\_\_ 2013 г., номер извещения \_\_\_\_\_, заключили настоящий Договор (далее - “Договор”), о нижеследующем:

### 1. Предмет Договора

1.1. Подрядчик обязуется выполнить по заданию Заказчика работу, указанную в п.1.2 настоящего Договора и сдать ее результат Заказчику, а Заказчик обязуется принять результат работ и оплатить его на условиях настоящего Договора.

1.2. Подрядчик обязуется выполнить следующие работы в соответствии с утвержденным в установленном порядке Техническим заданием (Ведомостью объемов работ), предоставленным Заказчиком: **замена оконных и дверных блоков в зданиях ИГХ СО РАН**, расположенных по адресам: г. Иркутск, ул. Фаворского, д. 1 «А» и г. Иркутск, ул. Лермонтова, 130А (далее - работы).

1.3. Предусмотренные настоящим Договором работы выполняются в полном соответствии с утвержденной Заказчиком Сметой от « \_\_\_ » \_\_\_\_\_ 2013 г. на проведение работ (Приложение № 1), и Техническим заданием (Ведомость объема работ) (Приложение № 2) на основании рабочей проектной документации.

1.4. Выполнение работ должно осуществляться в соответствии с требованиями действующих ПТЭЭП, ПУЭ, СниП, ГОСТ, норм и правил охраны труда и пожарной безопасности.

1.5. До начала применения материалов, Подрядчик должен предоставить Заказчику сертификаты на профиль и сертификаты на стеклопакет, с приложением (результаты испытаний), подтверждающих тепловые характеристики, и другие документы, подтверждающие их качество и соответствие нормам, ГОСТам, требованиям пожарной безопасности и т.д.

1.6. Начало работ по Договору « \_\_\_ » \_\_\_\_\_ 2013 г., при условии своевременной выплаты Заказчиком аванса, согласно п. 3.2. Договора.

Окончание работ « \_\_\_ » \_\_\_\_\_ 2013 г.

Сроки выполнения основных этапов работ определены “Календарным планом - графиком выполнения и финансирования работ” (Приложение № 3). Перенос сроков выполнения работ по причинам, не зависящим от Сторон, решается по их согласованию, если иное не предусмотрено настоящим Договором и действующим законодательством РФ.

1.7. Работы производятся иждивением Подрядчика, из своих материалов собственными силами.

### 2. Финансовые условия

2.1. Финансирование Договора и выполнение работ Подрядчиком осуществляется за счет средств субсидии на выполнение государственного задания и внебюджетных средств.

2.2. При прекращении финансирования Договора из федерального бюджета Заказчик вправе в одностороннем порядке отказаться от дальнейшего исполнения по Договору, письменно уведомив об этом Подрядчика, с приложением подтверждающих документов.

2.3. В случаях, предусмотренных п. 2.2., стороны производят взаиморасчеты за выполненные до получения Подрядчиком уведомления и принятые Заказчиком работы, после чего Договор считается досрочно расторгнутым.

### 3. Цена Договора и порядок расчетов

3.1. Стоимость работ (Договорная цена) по настоящему Договору определена по итогам открытого аукциона в электронной форме и составляет \_\_\_\_\_ (\_\_\_\_\_), в том числе НДС \_\_\_\_\_ (или НДС не предусматривается).

3.2. Аванс в размере \_\_\_\_\_ что составляет 30 % от стоимости работ по Договору, выплачивается в течение 5 дней с момента его заключения на приобретение Подрядчиком материалов. Указанный аванс засчитывается Заказчиком Подрядчику в качестве оплаты по Договору каждый раз, при приемке и оплате работ, в размере установленном Заказчиком, что отражается в соответствующих приемо-сдаточных документах.

3.3. Оплата по настоящему Договору производится путем перечисления денежных средств с лицевого счета Заказчика, открытого в Отделении федерального казначейства, на расчетный счет Поставщика по факту выполнения работ согласно с Календарным планом - графиком выполнения и финансирования работ в течение 7 дней со дня предъявления Подрядчиком Заказчику счета-фактуры, с приложением оформленных Сторонами Акта выполненных работ (КС-2) и справки формы КС-3. При этом общая сумма промежуточных платежей не может превышать более 90 % от суммы Договора. Окончательный расчет производится после сдачи объекта в эксплуатацию в течение 7 дней со дня предъявления Подрядчиком Заказчику счета-фактуры, с приложением оформленных Сторонами Акта выполненных работ (КС-2) и справки формы КС-3.

#### **4. Обеспечение исполнения Договора**

4.1. Заказчиком установлено обеспечение исполнения Договора в размере **290253,97 руб. (Двести девяносто тысяч двести пятьдесят три рубля 97 копеек).**

4.2. Способ обеспечения исполнения Договора: безотзывная банковская гарантия или передача Заказчику в залог денежных средств, в т.ч. в форме вклада (депозита) определяется участником аукциона самостоятельно (в соответствии с ч.19 ст.41.12 ФЗ-94 от 21.07.2005).

4.3. Договор заключается только после предоставления победителем аукциона Заказчику обеспечения исполнения Договора.

4.4. Обеспечение исполнения обязательств по Договору в виде залога денежных средств в форме вклада (депозита) перечисляется по следующим реквизитам:

**Получатель:** Федеральное государственное бюджетное учреждение науки Институт геохимии им. А.П. Виноградова Сибирского отделения Российской академии наук (ИГХ СО РАН)

**Юридический и почтовый адрес:** 664033, г. Иркутск, ул. Фаворского, д. 1 «А».

**Банковские реквизиты:**

**ИНН:** 3812011717

**КПП:** 381201001

УФК по Иркутской области

(ИГХ СО РАН л/сч 20346Ц36730)

**р./сч** 40501810000002000001

в ГРКЦ ГУ БАНКА РОССИИ ПО ИРКУТСКОЙ ОБЛ. Г.ИРКУТСК

**БИК:** 042520001

4.5. В платежном поручении в графе «наименование платежа» необходимо указать «Обеспечение исполнения Договора (№, наименование аукциона) на возвратной основе», а также «НДС не облагается».

4.6. В случае если обеспечение исполнения Договора осуществляется способом безотзывной банковской гарантии победитель открытого аукциона в электронной форме должен представить подтверждающие документы в соответствии с требованиями законодательства Российской Федерации. Обеспечение исполнения Договора в форме вклада (депозита) подтверждается копией платежного поручения.

4.7. В случае если Подрядчик в качестве обеспечения исполнения Договора передал Заказчику в залог денежные средства, в т.ч. в форме вклада (депозита), Заказчик, после сдачи объекта в эксплуатацию и подписания Сторонами Акта выполненных работ, возвращает Подрядчику денежные средства, переданные Подрядчиком Заказчику в качестве обеспечения исполнения Договора.

4.8. Право на заложенные денежные средства, в том числе в форме депозита в полном объеме переходит к Заказчику в случае, если Подрядчик не выполнил работы в срок, предусмотренный Договором.

## **5. Обязательства Сторон**

### **5.1. Заказчик имеет право:**

5.1.1. во всякое время проверять ход и качество работы, выполняемой Подрядчиком, не вмешиваясь при этом в его деятельность;

5.1.2. при наличии обстоятельств препятствующих дальнейшему исполнению Договора (прекращение финансирования, выявившаяся нецелесообразность проведения работ и т. п.) отказаться от исполнения, уплатив Подрядчику, часть установленной цены пропорционально части работы выполненной до получения последним извещения об отказе Заказчика от исполнения по Договору;

5.1.3. если Подрядчик не приступает своевременно к исполнению настоящего Договора или выполняет работу настолько медленно, что окончание ее к сроку становится явно невозможным, Заказчик вправе отказаться от исполнения Договора.

### **5.2. Подрядчик обязан:**

5.2.1. выполнить все работы в объеме и в сроки, предусмотренные Договором и сдать работы Заказчику в состоянии, соответствующем условиям настоящего Договора;

5.2.2. предоставить срок гарантии нормального функционирования результатов работы **на \_\_\_\_ месяца** с даты подписания Сторонами акта сдачи-приемки, за исключением случаев преднамеренного повреждения указанных результатов со стороны третьих лиц;

5.2.3. при обнаружении в период гарантийного срока эксплуатации недостатков, которые не позволят продолжить нормальную эксплуатацию результатов работы, устранить недостатки за свой счет. При этом гарантийный срок продлевается на период устранения недостатков;

5.2.4. Подрядчик обязан в письменной форме известить Заказчика о выполнении работ;

5.2.5. предоставить письменный отчет об израсходовании материалов Заказчика (если таковые предоставлялись Подрядчику), одновременно с направлением Заказчику акта выполненных работ.

5.2.6. сдать объект строительства (ремонта), совместно с Заказчиком, в эксплуатацию в установленном порядке;

### **5.3. Заказчик обязан:**

5.3.1. при завершении работ принять выполненные Подрядчиком работы в установленном порядке;

5.3.2. в случае уменьшения объемов финансирования в кратчайшие сроки, в письменной форме, уведомлять об этом Подрядчика.

## **6. Порядок сдачи и приемки работ**

6.1. Приемка выполненных работ осуществляется Заказчиком поэтапно, при участии Подрядчика, в соответствии с “Календарным планом - графиком выполнения и финансирования работ”, в течение **5 дней** с момента уведомления Подрядчиком о готовности к сдаче работ.

В случае, выявления несоответствия результатов выполненных работ условиям настоящего Договора Заказчик незамедлительно уведомляет об этом Подрядчика, составляет Акт на устранение недостатков с указанием сроков их исправления и направляет его Подрядчику. Подрядчик обязан устранить выявленные недостатки за свой счет.

6.2. Заказчик вправе предъявить требования, связанные с ненадлежащим качеством результата работы, также в случаях, если оно было выявлено после истечения гарантийных сроков, указанных в Договоре.

6.3. Датой выполнения работ по Договору считается дата подписания Сторонами акта выполненных работ установленной формы (КС-2). Выполнение работ за этап подтверждается промежуточным актом выполненных работ, оформляемом в порядке установленном п.п. 5.1.-5.3.

6.4. Подрядчик принимает участие в сдаче объекта строительства (ремонта) в эксплуатацию, в установленном порядке.

## **7. Требования к качеству**

7.1. Все поставляемые материалы и оборудование должны иметь соответствующие сертификаты, технические паспорта и другие документы, удостоверяющие их качество. Копии указанных документов должны быть представлены Подрядчиком Заказчику за 5 дней до начала производства работ, выполняемых с использованием этих материалов и оборудования.

7.2. Подрядчик обязан обеспечить производство и качество всех работ в соответствии с действующими нормами и техническими условиями.

7.3. Заказчик вправе в любое время проверять ход и качество работ, выполняемой Подрядчиком.

7.4. Если во время выполнения работы (в том числе при приемке работ) станет очевидным, что она не будет выполнена надлежащим образом, Заказчик вправе назначить Подрядчику разумный срок для устранения недостатков и при неисполнении Подрядчиком в назначенный срок этого требования отказаться от настоящего Договора либо устранить недостатки своими силами или поручить устранение недостатков третьему лицу с отнесением расходов на Подрядчика, а также потребовать возмещения убытков.

7.5. Подрядчик несет ответственность за ненадлежащее качество предоставленных им материалов и оборудования, а также за предоставление материалов и оборудования, обремененных правами третьих лиц, и в этом случае обязан возместить Заказчику причиненные убытки.

## **8. Ответственность Сторон**

8.1. Стороны несут ответственность за неисполнение или ненадлежащее исполнение своих обязательств по Договору в соответствии с действующим законодательством Российской Федерации.

8.2. В случае просрочки исполнения Заказчиком обязательства, предусмотренного Договором, Подрядчик вправе потребовать уплаты неустойки. Неустойка начисляется за каждый день просрочки исполнения обязательства, предусмотренного Договором, начиная со дня, следующего после дня истечения установленного Договором срока исполнения обязательства. Размер такой неустойки составляет 1/300 ставки рефинансирования Центрального банка Российской Федерации, действующей на день уплаты неустойки.

Заказчик освобождается от уплаты неустойки, если докажет, что просрочка исполнения указанного обязательства произошла вследствие непреодолимой силы или по вине другой стороны.

8.3. Заказчик не несет ответственности за просрочку в оплате выполненных и принятых по акту работ, связанную с несвоевременным поступлением средств из федерального бюджета.

8.4. В случае просрочки исполнения обязательств предусмотренных настоящим Договором, Подрядчик обязуется уплатить Заказчику пеню в размере из расчета 0,1 % от цены Договора за каждый день просрочки, следующий после дня истечения установленного настоящим Договором срока исполнения обязательств.

Подрядчик освобождается от уплаты неустойки, если докажет, что просрочка исполнения указанного обязательства произошла вследствие непреодолимой силы или по вине Заказчика.

8.5. Уплата неустойки не освобождает Стороны от исполнения обязательств по настоящему Договору или устранения нарушений, если иное не предусмотрено действующим законодательством РФ.

8.6. Подрядчик по требованию Заказчика своими средствами и силами, и за свой счет в срок не более 10 дней, установленный Заказчиком, устраняет недостатки.

8.7. В случае полного или частичного невыполнения Договора одной из сторон, последняя обязана возместить другой стороне причиненные в результате этого убытки в соответствии с действующим законодательством.

8.8. Подрядчик при выполнении работ отвечает за соблюдение требований охраны труда и техники безопасности.

## **9. Действие обстоятельств непреодолимой силы**

9.1. Ни одна из Сторон не несет ответственности перед другой Стороной за неисполнение обязательств по настоящему Договору, обусловленное действием обстоятельств непреодолимой силы, т.е. чрезвычайных и непредотвратимых при данных условиях обстоятельств, возникших помимо воли и желания сторон и которые нельзя предвидеть или избежать, в том числе объявленная или фактическая война, гражданские волнения, эпидемии, блокада, эмбарго, пожары, землетрясения, наводнения и другие природные стихийные бедствия, а также издание актов государственных органов.

9.2. Свидетельство, выданное соответствующей торгово-промышленной палатой или иным компетентным органом, является достаточным подтверждением наличия и продолжительности действия непреодолимой силы.

9.3. Сторона, которая не исполняет своего обязательства вследствие действия непреодолимой силы, должна незамедлительно известить другую Сторону о таких обстоятельствах и их влиянии на исполнение обязательств по Договору.

## 10. Порядок разрешения споров

10.1. Все споры или разногласия, возникающие между Сторонами по настоящему Договору или в связи с ним, разрешаются путем переговоров между ними.

10.2. В случае невозможности разрешения разногласий путем переговоров они подлежат рассмотрению в суде согласно установленному законодательством Российской Федерации порядку.

## 11. Порядок изменения и расторжения Договора

11.1. Изменения условий настоящего Договора на стадии заключения и исполнения по соглашению Сторон кроме случаев, предусмотренных действующим законодательством, не допускается.

11.2. Расторжение Договора допускается по соглашению сторон, по решению суда или в связи с односторонним отказом одной из сторон от исполнения Договора в соответствии с действующим законодательством Российской Федерации.

## 12. Прочие условия

12.1. Договор вступает в действие с момента подписания его Сторонами и действует до полного исполнения Сторонами обязательств по Договору.

12.2. Настоящий Договор составлен в двух экземплярах, на \_\_\_\_листах, имеющих одинаковую юридическую силу - по одному экземпляру для каждой из Сторон.

12.3. Следующие приложения являются неотъемлемой частью настоящего Договора:

- Утвержденная Заказчиком смета на проведение работ (приложение № 1);
- Техническое задание (ведомость объема работ) на выполнение работ (приложение № 2);
- Календарный план-график выполнения и финансирования работ (приложение № 3).

12.4. Ответственным представителем Заказчика по настоящему Договору является: главный инженер Гребенщиков Владимир Дмитриевич.

12.5. Ответственным представителем Подрядчика по настоящему Договору является:

---

### Реквизиты и подписи Сторон:

**ПОДРЯДЧИК**

**ЗАКАЗЧИК**

**ИГХ СО РАН**

664033, г. Иркутск, ул. Фаворского, д. 1 «А»

Телефон: (3952) 51-14-69

Факс: (3952) 42-70-50, 51-14-72

**ИНН:** 3812011717

**КПП:** 381201001

УФК по Иркутской области

(ИГХ СО РАН л/сч 20346Ц36730)

**р./сч** 40501810000002000001

в ГРКЦ ГУ БАНКА РОССИИ ПО

ИРКУТСКОЙ ОБЛ. Г.ИРКУТСК

**БИК:** 042520001

---

М.П.

---

М.П.

Согласовано:  
Юрисконсульт

Хуснутдинов И.Б.

## II. Общие требования к выполнению работ:

Выполнение работ в рамках выполнения работ по замене оконных и дверных блоков в зданиях ИГХ СО РАН должно производиться в соответствии с Техническим заданием Заказчика, Ведомостью объема работ (техническим заданием) на выполнение работ, сметной документацией.

Если Подрядчик намерен при выполнении работ использовать «эквивалентные», указанным в техническом задании, материалы и оборудование, то такие материалы и оборудование по своим параметрам и характеристикам должны соответствовать характеристикам указанных в техническом задании материалов и оборудования, или превышать такие характеристики в лучшую для Заказчика сторону.

Выполнение работ должно осуществляться в соответствии с требованиями действующих ПТЭЭП, ПУЭ, СНИП, ГОСТ, норм и правил охраны труда и пожарной безопасности.

Устанавливаемое оборудование и материалы должны быть новыми, не бывшими в употреблении, должны иметь сертификаты соответствия и сертификаты пожарной безопасности.

## III. Объемы, виды работ подлежащих выполнению по договору

### Ведомость объема работ (техническое задание) на выполнение работ по замене оконных и дверных блоков в зданиях ИГХ СО РАН

#### 1. При выполнении работ Подрядчик обязан осуществить:

№ пп	Наименование	Ед. изм.	Кол-во	Примечание
1	2	3	4	5
<b>Раздел 1. Окна ПВХ</b>				
1	Разборка деревянных заполнений оконных проемов без подоконных досок	100 м2	0,82287	
2	Демонтаж металлических решеток	1 решетка	5	
3	Демонтаж алюминиевых оконных блоков	100 м2	0,34706	
4	Установка глухих оконных блоков из ПВХ профилей	100 м2 проемов	0,1267	Конфигурация и комплектация приведены в разделе № 2 ведомости объема работ (технического задания)
5	Установка поворотно-откидных одностворчатых оконных блоков из ПВХ профилей	100 м2 проемов	0,1267	Конфигурация и комплектация приведены в разделе № 2 ведомости объема работ (технического задания)
6	Установка поворотно-откидных трехстворчатых оконных блоков из ПВХ профилей при наличии створок глухого остекления	100 м2 проемов	0,91653	Конфигурация и комплектация приведены в разделе № 2 ведомости объема работ (технического задания)
7	Установка подоконных досок из ПВХ	100 п.м	0,5418	
8	Устройство водоотливов, нащельников из листовой оцинкованной стали	100 м2 покрытия	0,18872	
9	Оштукатуривание под подоконником и с трех сторон окна	100 м2 оштукатуриваемой поверхности	0,08614	
10	Утепление откосов	1 м3 изоляции	0,6048	

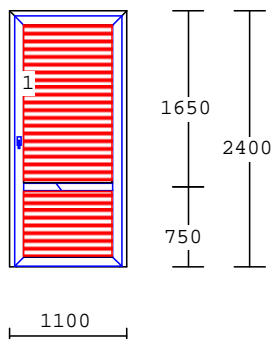
11	Установка уголков ПВХ на клею	100 п. м	1,9375	
12	Облицовка оконных откосов декоративным бумажно-слоистым пластиком	100 м2 облицовки	0,8885	
<b>Раздел 2. Двери алюминиевые</b>				
13	Разборка деревянных заполнений дверных проемов	100 м2	0,1056	
14	Установка металлических дверных блоков в готовые проемы	1 м2 проема	10,56	Конфигурация и комплектация приведены в разделе № 2 ведомости объема работ (технического задания)
15	Облицовка дверных откосов декоративным бумажно-слоистым пластиком	100 м2 облицовки	0,1416	
<b>Раздел 3. Вывоз мусора</b>				
16	Погрузка и вывоз мусора строительного	1т	1,25	

## 2. Конфигурация оконных и дверных блоков

Установка других оконных и дверных блоков не допускается в связи с необходимостью взаимодействия с установленными у Заказчика ОКОННЫМИ и ДВЕРНЫМИ блоками.

**Конфигурация № 1, количество - 4 шт.**

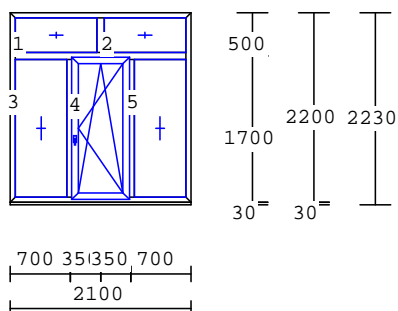
**Место установки: ГЛК ком. 116, 212, 218, 429.**



Алюминиевая конструкция, профиль КП 45  
 Рама : 60  
 Створки : 33бцк  
 1 - польная  
 Заполнение :  
 2 x Сэндвич-панель 24мм  
 Цвет : RAL 9016/9016  
 Петля 2-част. для КП45 RAL  
 Замок Elementis ELM 0420 или эквивалент  
 Цилиндр 70 мм (35/35)  
 Нажим.гарнитур НГ-85.70.01 RAL

**Конфигурация № 2, количество - 16 шт.**

**Место установки: ГЛК ком. 107 (3 окна), 115, 118 (2 окна), 120, 122, 207а, 208, 213, 219, 220, 221, 222, 429.**

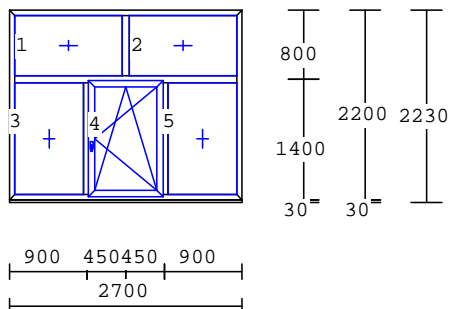


Оконная конструкция из ПВХ-профиля,  
 3 камеры, 58 мм  
 Цвет: белый  
 Стеклопакет энергосберегающий:  
 5 x 4/10/4/10AR/4И  
 Фурнитура :  
 4 x Глухое  
 1 x MACO ST ПО фикс. или эквивалент, правая

**Конфигурация № 3, количество - 2 шт.**

**Место установки: ПЭК ком. 614, 614а.**

правая

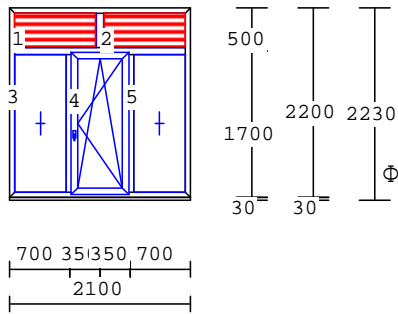


Оконная конструкция из ПВХ-профиля,  
 3 камеры, 58 мм  
 Цвет: белый  
 Стеклопакет энергосберегающий:  
 5 x 4/10/4/10AR/4И  
 Фурнитура :  
 4 x Глухое  
 1 x MACO ST ПО фикс. или эквивалент,



**Конфигурация № 4, количество - 1 шт.**

**Место установки: ГЛК ком. 1076 (вентиляционная)**



Оконная конструкция из ПВХ-профиля,  
3 камеры, 58 мм

Цвет: белый

Остекление:

2 x Сэндвич-панель 24мм

Стеклопакет энергосберегающий:

3 x 4/10/4/10AR/4И

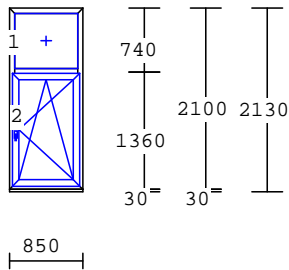
Фурнитура :

4 x Глухое

1 x MACO ST ПО фикс. или эквивалент, правая  
разм.: 2100 x2230

**Конфигурация № 5, количество - 7 шт.**

**Место установки: Блок ЭВМ ком. 202 (2 окна), 203, 205, 206, 210, 212.**



Оконная конструкция из ПВХ-профиля,

3 камеры, 58 мм

Цвет: белый

Стеклопакет энергосберегающий:

5 x 4/10/4/10AR/4И

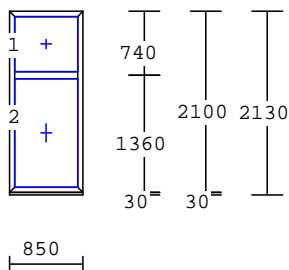
Фурнитура :

1 x Глухое

1 x MACO ST ПО фикс. или эквивалент, правая

**Конфигурация № 5, количество - 7 шт.**

**Место установки: Блок ЭВМ ком. 202 (2окна), 203, 205, 206, 210, 212.**



Оконная конструкция из ПВХ-профиля,

3 камеры, 58 мм

Цвет : белый

Стеклопакет энергосберегающий:

5 x 4/10/4/10AR/4И

Фурнитура : 2 x Глухое

#### 4. Спецификация оконных и дверных блоков

№ п/п	Наименование	Характеристики
1.	Оконные блоки	1. Показатель приведенного сопротивления теплопередаче ____ С/Вт 2. Класс воздухо- и водопроницаемости – _____. 3. Безотказность оконных приборов и петель (циклы открывания – закрывания) – _____(ГОСТ 23166-99). 4. Сопротивление статической нагрузки, действующей до контрольной величины, Н: 4.1. В плоскости створки – _____. 4.2. Перпендикулярно плоскости створки – _____. 4.3. На запорные приборы и ручки – _____. 5. Сварные швы должны быть без поджогов, непроваренных участков, трещин. Недопустимо изменения цвета ПВХ профилей в местах сварных швов после их зачистки.
2.	Профильная система	1. Профиль ПВХ– ____-х камерный, ширина профиля ____ мм. 2. Профильная система имеет толщину наружной стенки ____мм. 3. Специальное усиленное армирование профильной системы (замкнутый контур). 4. Сплошной контур уплотнения в раме и створке, фальцевое уплотнение. 5. Профиль защищен защитной пленкой, удаляемой после монтажа.
3.	Стеклопакет	1. Стеклопакет (энергосберегающий) ____-х камерный, формула _____, приведенное сопротивление теплопередаче не менее ____С/Вт 2. Коэффициент пропускания света в видимой части спектра для стеклопакета – _____. 3. Звукоизоляция стеклопакета – ____дБа.
4.	Фурнитура	_____, гарантия _____ циклов открывания- закрывания, расстояние между прижимами в створке окна по фальцу _____мм
5.	Подоконная доска	6. Материал изготовления: ПВХ. 7. Толщина доски _____мм. 8. Цвет: белый. 9. В комплекте: торцевые заглушки. 10. Подоконник защищен защитной пленкой, удаляемой после монтажа. Ширина подоконной доски _____ мм.
6.	Водоотлив	4. Материал изготовления: оцинкованная сталь толщиной ____ мм. 5. Окраска полимерными красками 6. Цвет: белый. Ширина водоотлива _____мм.
7.	Откосы	7. Материал изготовления: ПВХ. 8. Толщина панели _____ мм. 9. Цвет: белый. 10. Откос защищен защитной пленкой, удаляемой после монтажа. 11. В комплектацию откоса входит: _____ 12. Ширина панели откоса _____ мм
8.	Утеплитель	На основе стекловолокна толщиной _____ мм.
9.	Блоки дверные	Система – _____: алюминиевые конструкции, обладающие хорошими звуко- и теплоизоляционными характеристиками. Двери одностворчатые с уплотнениями в притворе. Конфигурация – согласно чертежам, приведенным в разделе № 2 ведомости объема работ (технического задания). Заполнение – сэндвич-панель, толщина _____мм. Цвет дверей – белый. Наличие ленты горячего дыма. Петля для дверей из алюминиевых конструкций, состоящая из двух частей. Врезной механический замок с защелкой, цилиндровым механизмом, тремя или более ключами; все детали замка – металлические.

#### 4. Материалы и оборудование, применяемые Подрядчиком

№ п.п.	Наименование	Параметры эквивалентности
9.	Лента (влагоизолятор)	Адгезионная прочность сцепления _____ Мпа Сопrotивление паропроницанию _____ м2*ч*Па)/мг Водонепроницаема Температура эксплуатации от - ___ до + ___ С° Условный срок службы _____ лет
10.	Лента (пароизолятор)	Коэффициент паропроницаемости _____ мг/(м*ч*Па) (Адгезионная прочность сцепления _____ Мпа Температура эксплуатации от - ___ до + ___ С° водонепроницаема Долговечность _____ усл. лет
11.	Пена монтажная профессиональная	Сопrotивление теплопередаче = не менее «сопrotивлений теплопередаче оконной конструкции (ГОСТ 30971,п.5.3.1) Сопrotивление отслаиванию (адгезия) - не менее 0,1МПа (1,0 кгс/см кв.) (ГОСТ 30971,п.5.3.4) Высокая однородность, отсутствие крупных пор, «расслоение, сквозные зазоры, щели, раковины размером более 10 мм не допустимы» (ГОСТ 30971,п.5.3.2) Деформационная устойчивость, усадка не более 8%-недопустима (ГОСТ 52749 п.5.3.7) Долговечность _____ условных лет эксплуатации (ГОСТ 52749 п.5.5.3)
12.	Шпатлевка	Шпатлевка изготовлена из экологически чистого природного минерала (гипса), не трескается и не дает усадки. Возможность нанесения одного слоя толщиной до 3 мм, Максимальный размер фракции не более 0,15 мм.
13.	Жидкий пластик _____, белый	Жидкий пластик должен обеспечивать клеевой шов с хорошей температурной устойчивостью, погодостойкостью и повышенной устойчивостью к воздействию ультрафиолетового излучения.
14.	Крепежные элементы см.ГОСТ 30971	Из нержавеющей стали или стали с антикоррозийным цинковым хромированным покрытием не менее 9 мкм (ГОСТ 30971,Б.3) Диаметр дюбеля не менее 8 мм (ГОСТ 30971 Б3) Длина дюбеля в 152 мм и 182 мм в зависимости от мест крепления Долговечность не менее 20 условных лет эксплуатации (ГОСТ 30971,п.5.5.3)
15.	Фурнитура:	Должна соответствовать следующим показателям: 1. быть изготовленной полностью из стали 2. иметь гарантию от производителя фурнитуры на безотказную работу в течение не менее <b>10 лет</b> , не менее <b>20 000 циклов</b> «открывание-закрывание» 3. иметь регулировки прижима верхней и нижней петли.
16.	Замок ригельный с защелкой с ответной планкой и накладкой	Замок ригельный, с защелкой, с ответной планкой и накладкой, цвет – по согласованию с Заказчиком

**ПОДРЯДЧИК**

**ЗАКАЗЧИК**

\_\_\_\_\_  
М.П.

\_\_\_\_\_  
М.П.

Приложение № 3  
к Договору № 8-ОАЭФ/13  
на выполнение работ по замене  
оконных и дверных блоков в зданиях ИГХ СО РАН

от “\_\_” \_\_\_\_\_ 2013 г.

**Календарный план - график выполнения и финансирования работ  
по замене оконных и дверных блоков в зданиях ИГХ СО РАН**

<b>№ п.п.</b>	<b>Виды работ (этапы выполнения)</b>	<b>Календарные сроки</b>	<b>Объемы финансирования в % от цены Договора</b>
1.	Предоплата на приобретение материалов	С момента заключения договора до 12.09.2013 г.	30%
2.	Замена оконных и дверных блоков в комнатах №№ 116, 212, 218, 429 (дверь), 107, 115, 118, 120, 122, 207 «а», 207 «б», 208, 213, 219-222, 429 (окно), 614, 614 «а»	с 13.09.2013 г. по 20.09.2013 г.	40%
3.	Замена оконных блоков в комнатах №№ 202, 203, 205, 206, 210, 212 блока ЭВМ	с 21.09.2013 г. по 30.09.2013 г.	30%

**ПОДРЯДЧИК**

**ЗАКАЗЧИК**

\_\_\_\_\_  
М.П.

\_\_\_\_\_  
М.П.

### ЧАСТЬ III. ИНСТРУКЦИЯ ПО ЗАПОЛНЕНИЮ ЗАЯВКИ НА УЧАСТИЕ В ОТКРЫТОМ АУКЦИОНЕ В ЭЛЕКТРОННОЙ ФОРМЕ

Первая часть заявки на участие в открытом аукционе в электронной форме должна содержать согласие участника размещения заказа на выполнение работ на условиях, предусмотренных документацией об открытом аукционе в электронной форме.

При размещении заказа на выполнение работ, оказание услуг, для выполнения, оказания которых используется товар:

а) согласие, предусмотренное пунктом 3.2.2.2. настоящей документации, в том числе означающее согласие на использование товара, указание, на товарный знак которого содержится в документации об открытом аукционе, или согласие, предусмотренное пунктом 3.2.2.2. настоящей документации, указание на товарный знак предлагаемого для использования товара и конкретные показатели этого товара, соответствующие значениям эквивалентности, установленным документацией об открытом аукционе в электронной форме, если участник размещения заказа предлагает для использования товар, который является эквивалентным товару, указанному в документации об открытом аукционе в электронной форме, при условии содержания в документации об открытом аукционе в электронной форме указания на товарный знак используемого товара, а также требования о необходимости указания в заявке на участие в открытом аукционе в электронной форме на товарный знак;

б) согласие, предусмотренное пунктом 3.2.2.2. настоящей документации, а также конкретные показатели, соответствующие значениям, установленным документацией об открытом аукционе в электронной форме, и товарный знак (при его наличии) предлагаемого для использования товара при условии отсутствия в документации об открытом аукционе в электронной форме указания на товарный знак используемого товара.

Первая часть заявки может быть оформлена в виде приведенной ниже таблицы или в любой другой форме, но при этом первая часть заявки должна содержать все конкретные показатели предлагаемых для использования при выполнении работ товаров, соответствующие значениям, установленным в Техническом задании.

В случае, где это возможно, необходимо указать точное значение показателей, в иных случаях допустимо указать конкретный диапазон значения показателей:

№ п/п	Наименование используемого при выполнении работ товара	Значения показателей используемого при выполнении работ товара	Товарный знак (его словесное обозначение) (указать при наличии)
1	Оконные блоки	1. Показатель приведенного сопротивления теплопередаче _____ м <sup>2</sup> °С/Вт (указать достоверное по сертификату). 2. Класс воздухо- и водопроницаемости – _____ (указать достоверное по сертификату). 3. Безотказность оконных приборов и петель (циклы открывания – закрывания) – _____ (указать достоверное по сертификату). (ГОСТ 23166-99). 4. Сопротивление статической нагрузки, действующей до контрольной величины, Н: 4.1. В плоскости створки – _____ (указать достоверное по сертификату). 4.2. Перпендикулярно плоскости створки – _____ (указать достоверное по сертификату). 4.3. На запорные приборы и ручки – _____ (указать достоверное по сертификату). 5. Сварные швы не имеют поджогов, непроваренных участков, трещин. Нет изменения цвета ПВХ профилей в местах сварных швов после их зачистки.	

2	Профильная система	<p>1. Профиль ПВХ– ____ камерный (указать достоверное по сертификату). ширина профиля ____мм (указать достоверное по сертификату).</p> <p>2. Профильная система имеет толщину наружной стенки ____мм (указать достоверное по сертификату).</p> <p>3. Армирование профильной системы имеет _____ контур (указать достоверное по сертификату).</p> <p>4. Контур уплотнения в раме и створке _____ (указать достоверное по сертификату). фальцевое уплотнение.</p> <p>5. Профиль защищен защитной пленкой, удаляемой после монтажа.</p>	
3	Стеклопакет	<p>1. Стеклопакет (энергосберегающий) 2-х камерный, формула _____, приведенное сопротивление теплопередаче _____ м<sup>2</sup> °С/Вт (указать достоверное по сертификату).</p> <p>2. Коэффициент пропускания света в видимой части спектра для стеклопакета – ____ (указать достоверное по сертификату).</p> <p>3. Звукоизоляция стеклопакета – ____ (указать достоверное по сертификату).</p>	
4	Фурнитура	<p>1. МАСО или эквивалент,</p> <p>2. гарантия _____ циклов открывания- закрывания (указать достоверное по сертификату).</p> <p>3. расстояние между прижимами в створке окна по фальцу _____мм (указать достоверное по сертификату).</p>	
5.	Подоконная доска	<p>1. Материал изготовления: ПВХ.</p> <p>2. Толщина доски ____мм</p> <p>3. Цвет: белый.</p> <p>4. В комплекте: торцевые заглушки.</p> <p>5. Подоконник защищен защитной пленкой, удаляемой после монтажа.</p> <p>6. Ширина подоконной доски ____ мм</p>	
6.	Водоотлив	<p>1. Материал изготовления: оцинкованная сталь толщиной _____ мм</p> <p>2. Окрашен _____</p> <p>3. Цвет: _____</p> <p>4. Ширина водоотлива ____ мм</p>	
7	Откосы	<p>1. Материал изготовления: ПВХ.</p> <p>2. Толщина панели ____ мм</p> <p>3. Цвет: _____</p> <p>4. Откос защищен защитной пленкой, удаляемой после монтажа.</p> <p>5. В комплектацию откоса входят: панель откоса, профиль начальный, профиль конечный, наличник</p> <p>6. Ширина панели откоса _____ мм</p>	
8.	Утеплитель	На основе стекловолокна толщиной ____ мм.	
9.	Блоки дверные:		
	Лента (влагоизолятор)	<p>Адгезионная прочность сцепления _____ Мпа</p> <p>Сопротивление паропрооницанию _____ м<sup>2</sup>*ч*Па)/мг</p> <p>Водонепроницаема</p> <p>Температура эксплуатации от -__ до +__ С<sup>0</sup></p> <p>Условный срок службы _____ лет</p>	
	Лента (пароизолятор)	<p>Коэффициент паропрооницаемости _____ мг/(м*ч*Па)</p> <p>Адгезионная прочность сцепления _____ Мпа</p> <p>Температура эксплуатации от –__до +__ С<sup>0</sup></p> <p>водонепроницаема</p> <p>Долговечность _____ усл. лет</p>	
	Пена монтажная профессиональная	Сопротивление теплопередаче = не менее «сопротивлений теплопередаче оконной конструкции (ГОСТ 30971,п.5.3.1) Сопротивление отслаиванию (адгезия) - _____МПа (1,0	

		кгс/см кв.) (ГОСТ 30971,п.5.3.4) Высокая однородность, отсутствие крупных пор, «расслоение, сквозные зазоры, щели, раковины размером более 10 мм не допустимы» (ГОСТ 30971,п.5.3.2) Деформационная устойчивость, усадка более 8%-недопустима (ГОСТ 52749 п.5.3.7) Долговечность _____условных лет эксплуатации (ГОСТ 52749 п.5.5.3)	
	Шпатлевка	Шпатлевка изготовлена из экологически чистого природного минерала (гипса), не трескается и не дает усадки. Возможность нанесения одного слоя толщиной до 3 мм, Максимальный размер фракции н _____ мм.	
	Жидкий пластик, белый	Жидкий пластик должен обеспечивать клеевой шов с хорошей температурной устойчивостью, погодостойкостью и повышенной устойчивостью к воздействию ультрафиолетового излучения.	
	Крепежные элементы см.ГОСТ 30971	Из нержавеющей стали или стали с антикоррозийным цинковым хромированным покрытием _____ мкм (ГОСТ 30971,Б.3) Диаметр дюбеля _____мм (ГОСТ 30971 Б3) Длина дюбеля в 152 мм и 182 мм в зависимости от мест крепления Долговечность не менее 20 условных лет эксплуатации (ГОСТ 30971,п.5.5.3)	
	Фурнитура:	Должна соответствовать следующим показателям: 1. быть изготовленной полностью из стали 2. иметь гарантию от производителя фурнитуры на безотказную работу в течение не менее _____, не менее _____ циклов «открытие-закрывание» 3. иметь регулировки прижима верхней и нижней петли.	
	Замок ригельный с защелкой с ответной планкой и накладкой	Замок ригельный, с защелкой, с ответной планкой и накладкой, цвет – по согласованию с Заказчиком	

**Вторая часть заявки на участие в открытом аукционе в электронной форме должна содержать следующие документы и сведения:**

1. Firmenname (Name), Informationen über die organisatorisch-rechtliche Form, den Standort, die Postanschrift (für eine juristische Person), den Namen, das Vorname, den Nachnamen, die Passdaten, Informationen über den Wohnort (für eine natürliche Person), die Telefonnummer des Kontaktpersonals, die Identifikationsnummer des Steuerpflichtigen oder entsprechend dem Gesetzgebungsorgan des ausländischen Staates die Identifikationsnummer des Steuerpflichtigen (für eine natürliche Person).

2. Kopien der Dokumente, die die Übereinstimmung der Waren, Arbeiten, Dienstleistungen mit den Anforderungen, die im Einklang mit dem Gesetzgebungsorgan der Russischen Föderation, im Falle, wenn im Einklang mit dem Gesetzgebungsorgan der Russischen Föderation Anforderungen an solche Waren, Arbeiten, Dienstleistungen:

a) Erklärung der Übereinstimmung, die die Übereinstimmung der Fenstereinheiten GOST 23166-99 «Fensterblöcke. Allgemeine technische Bedingungen» und GOST 30674-99 «Fensterblöcke aus Polyvinylchloridprofilen. Technische Bedingungen».

3. Entscheidung über die Genehmigung oder die Durchführung eines großen Geschäfts oder eine Kopie einer solchen Entscheidung im Falle, wenn die Anforderung an die Notwendigkeit der Existenz einer solchen Entscheidung für die Durchführung eines großen Geschäfts durch das Gesetzgebungsorgan der Russischen Föderation und (oder) durch die offiziellen Dokumente einer juristischen Person und wenn für den Teilnehmer der Auftragsauftrag die Lieferung von Waren, die Ausführung von Arbeiten, die Erbringung von Dienstleistungen, die Gegenstand des Vertrags sind, oder die Einzahlung von Geldmitteln als eine Sicherung der Teilnahme an der Auktion, die Sicherung der Erfüllung des Vertrags eine große Geschäft sind. Die Vorlage der angegebenen Entscheidung ist nicht erforderlich im Falle, wenn die ursprüngliche (maximale)

цена договора не превышает максимальную сумму сделки, предусмотренную решением об одобрении или о совершении сделок, предоставляемым для аккредитации участника размещения заказа на электронной площадке.



